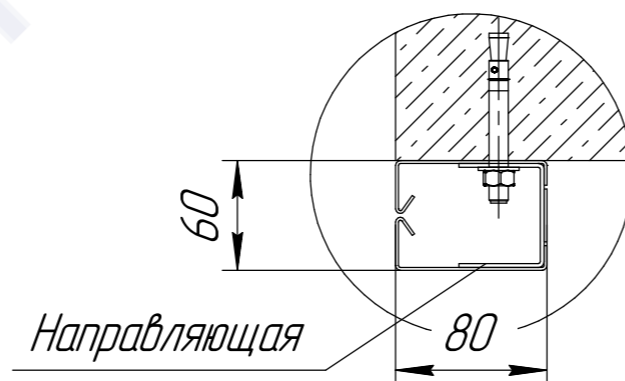
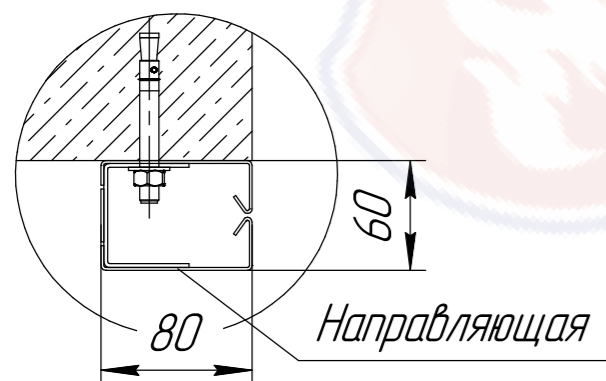
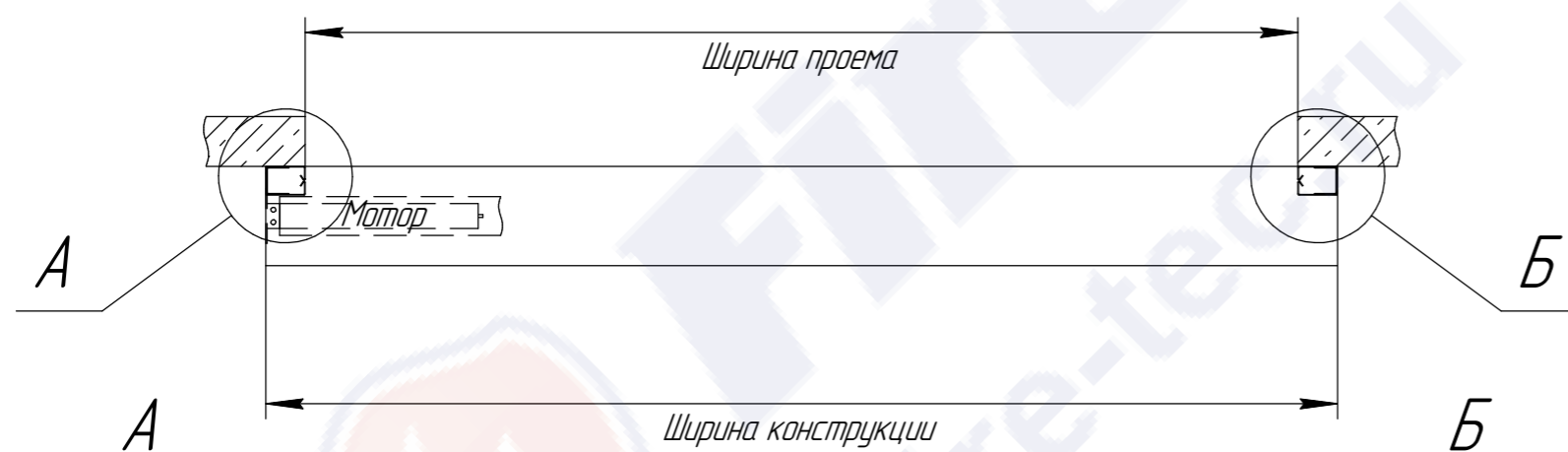
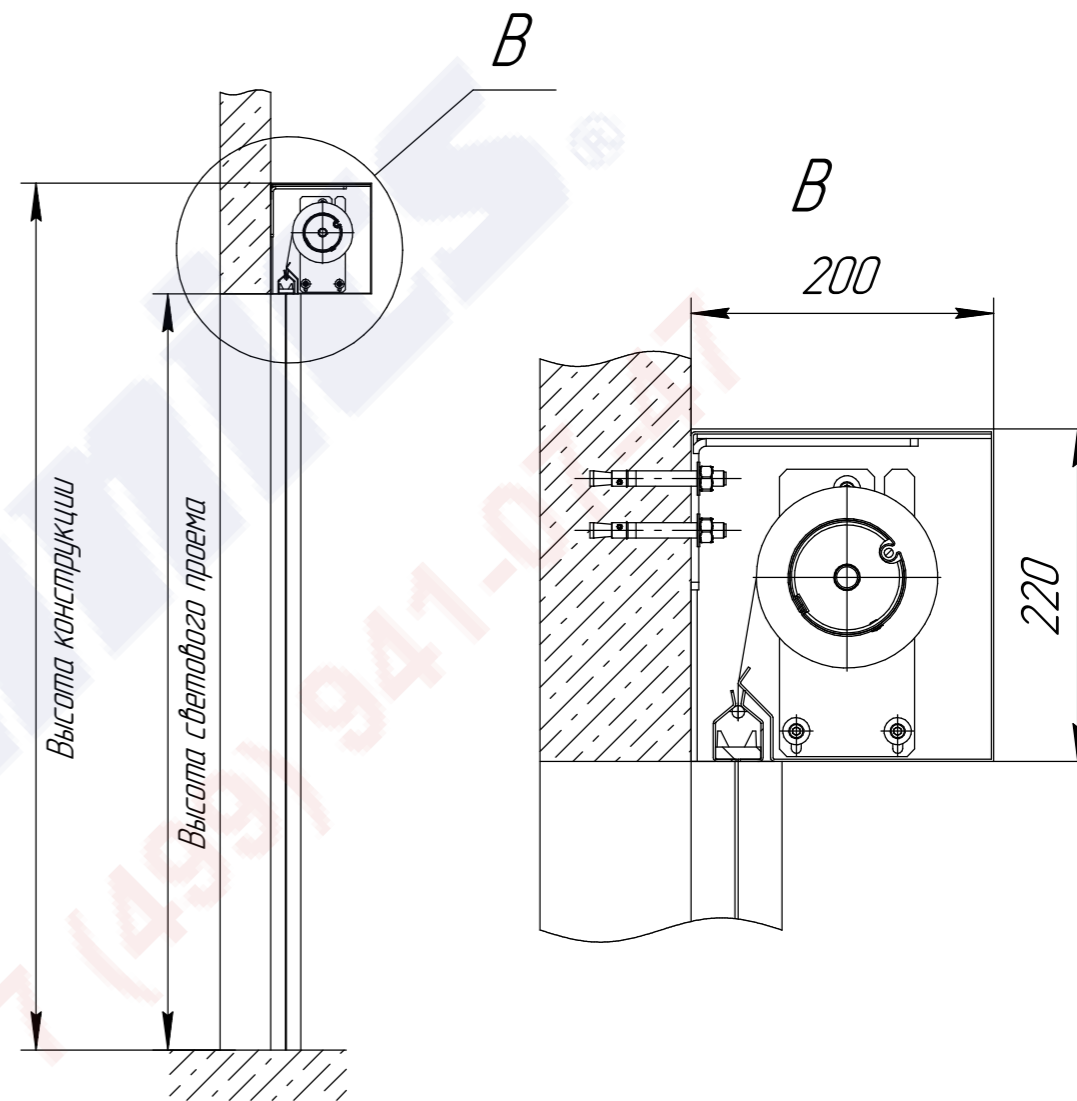
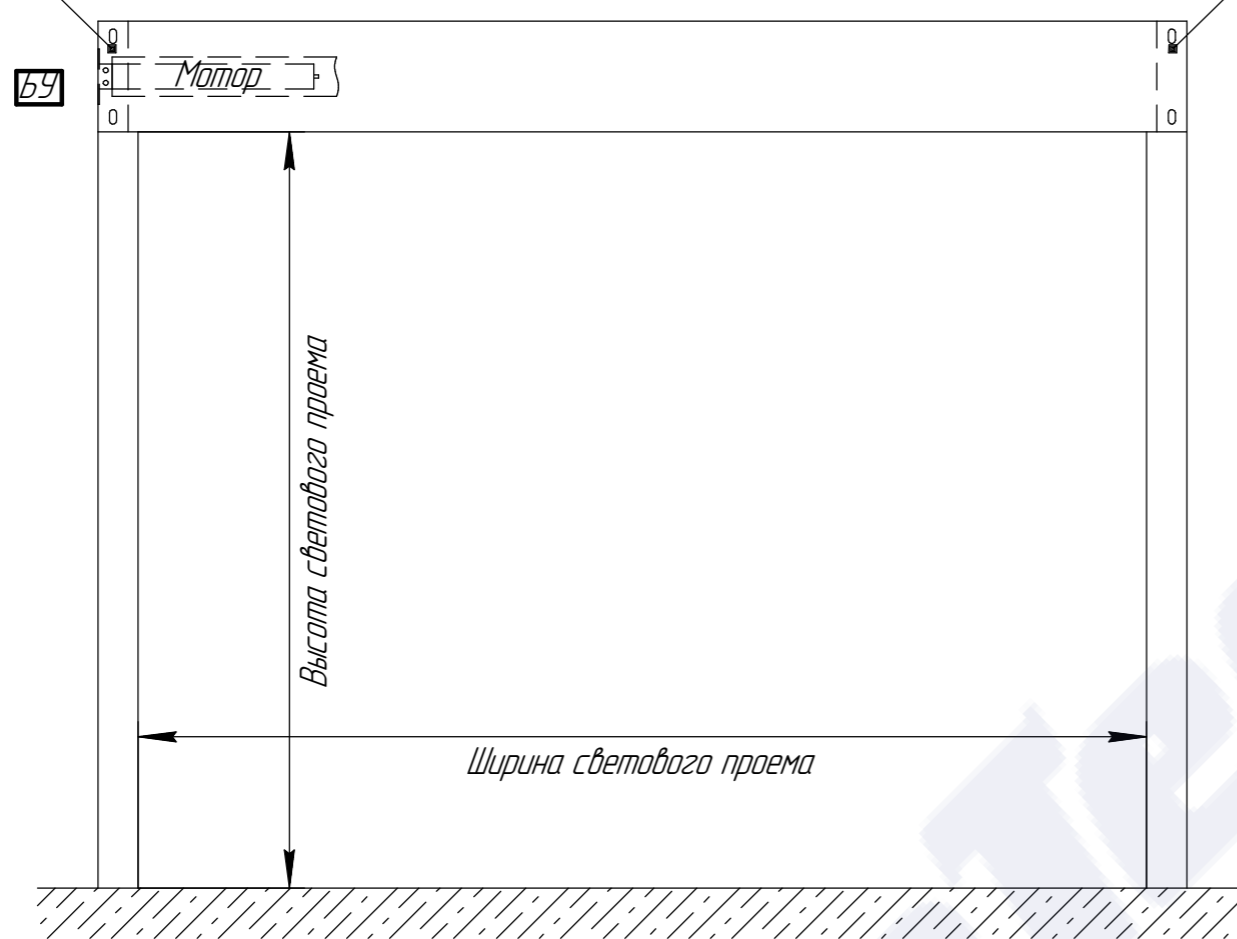


Боковая крышка

Противопожарная штора Fireshield E160 standart  
(при орошении водой) короб 200x220

Боковая крышка



Вес шторы приходится на две боковые крышки, расположенные слева и справа. Для конструкций шире 3-х метров предусматривается установка дополнительных кронштейнов для обеспечения жесткости короба. Вес погонного метра короба составляет 30 кг, вес погонного метра направляющих шин 5 кг. К месту расположения блока управления подвести:

1. Питание 220В (мощность двигателя 300 Вт);
2. "Сухой контакт" нормально замкнутый (беспотенциальный).



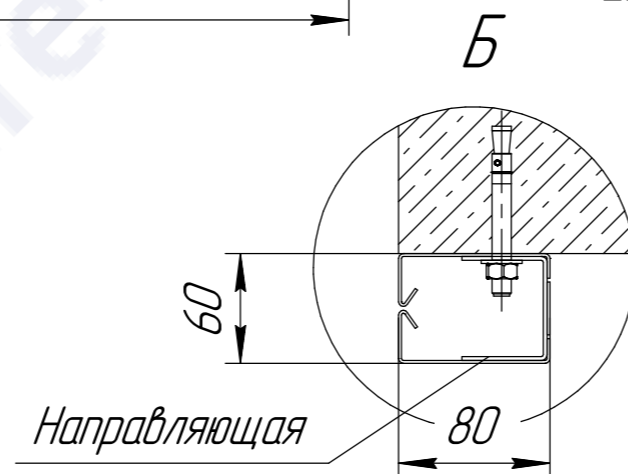
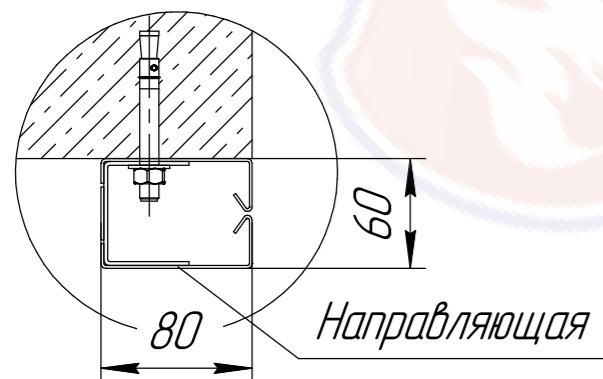
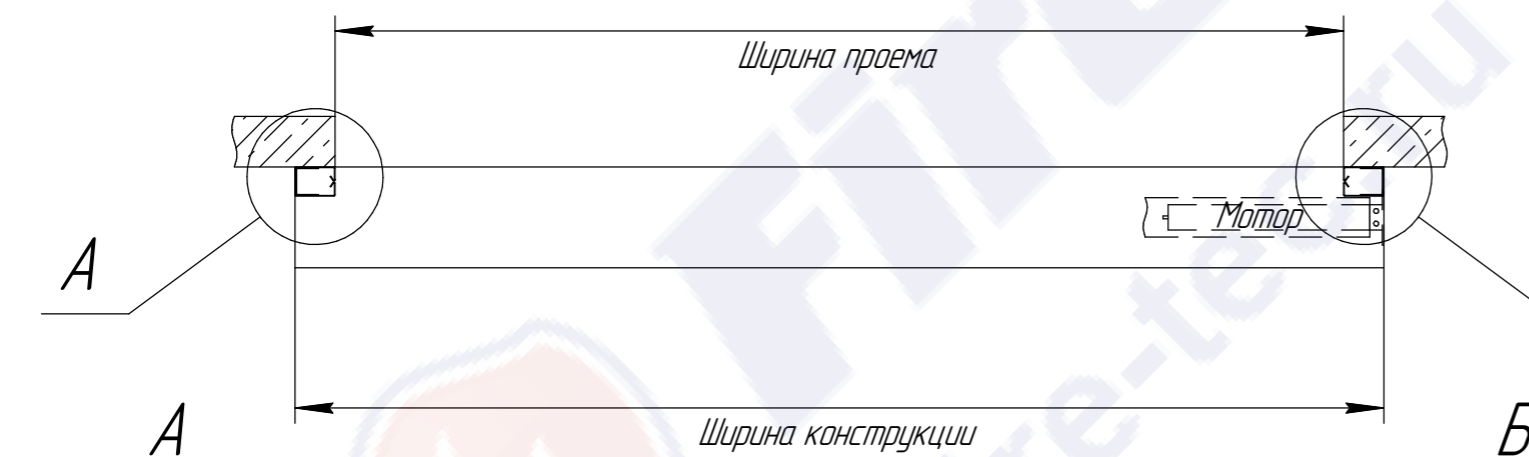
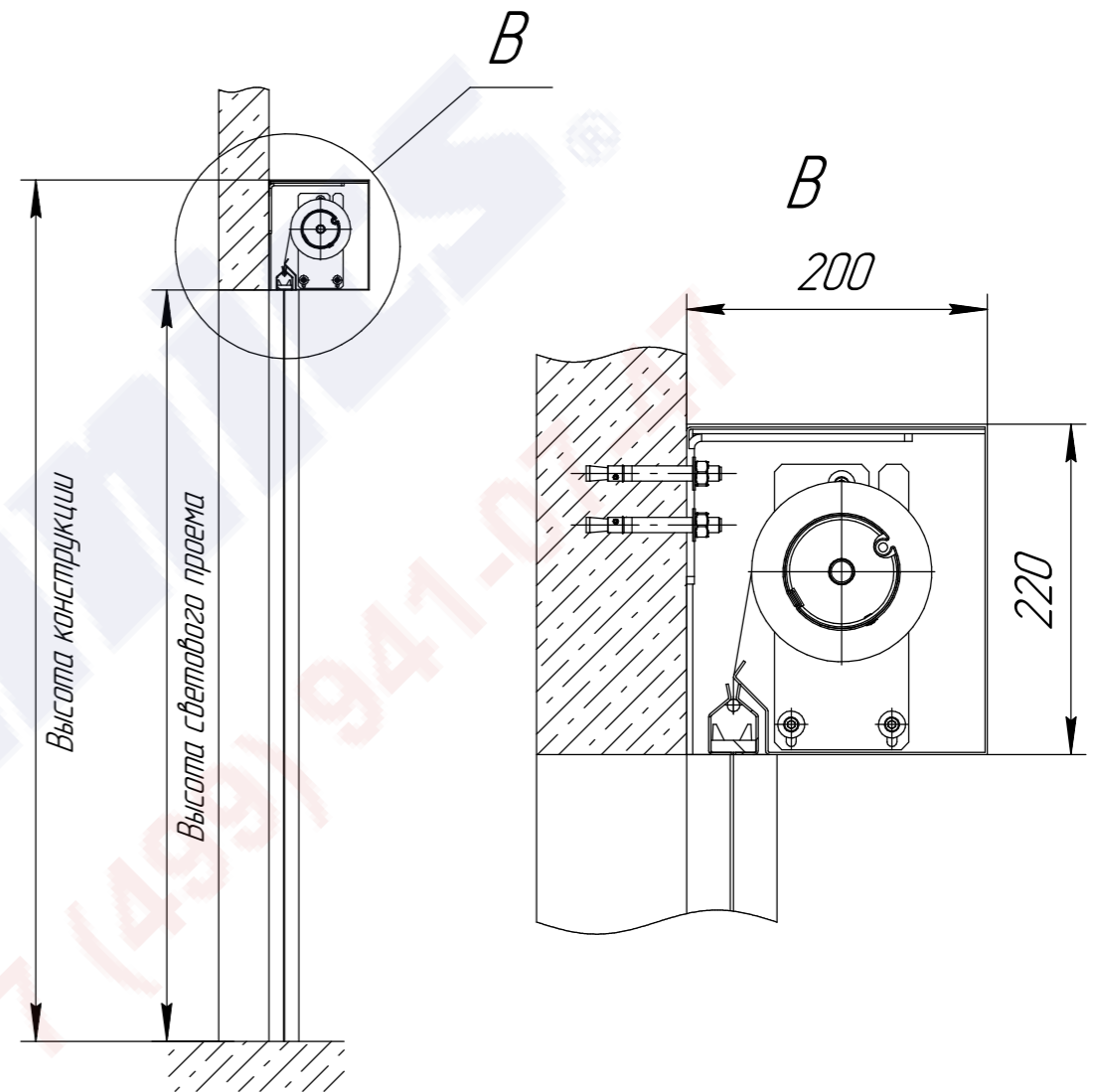
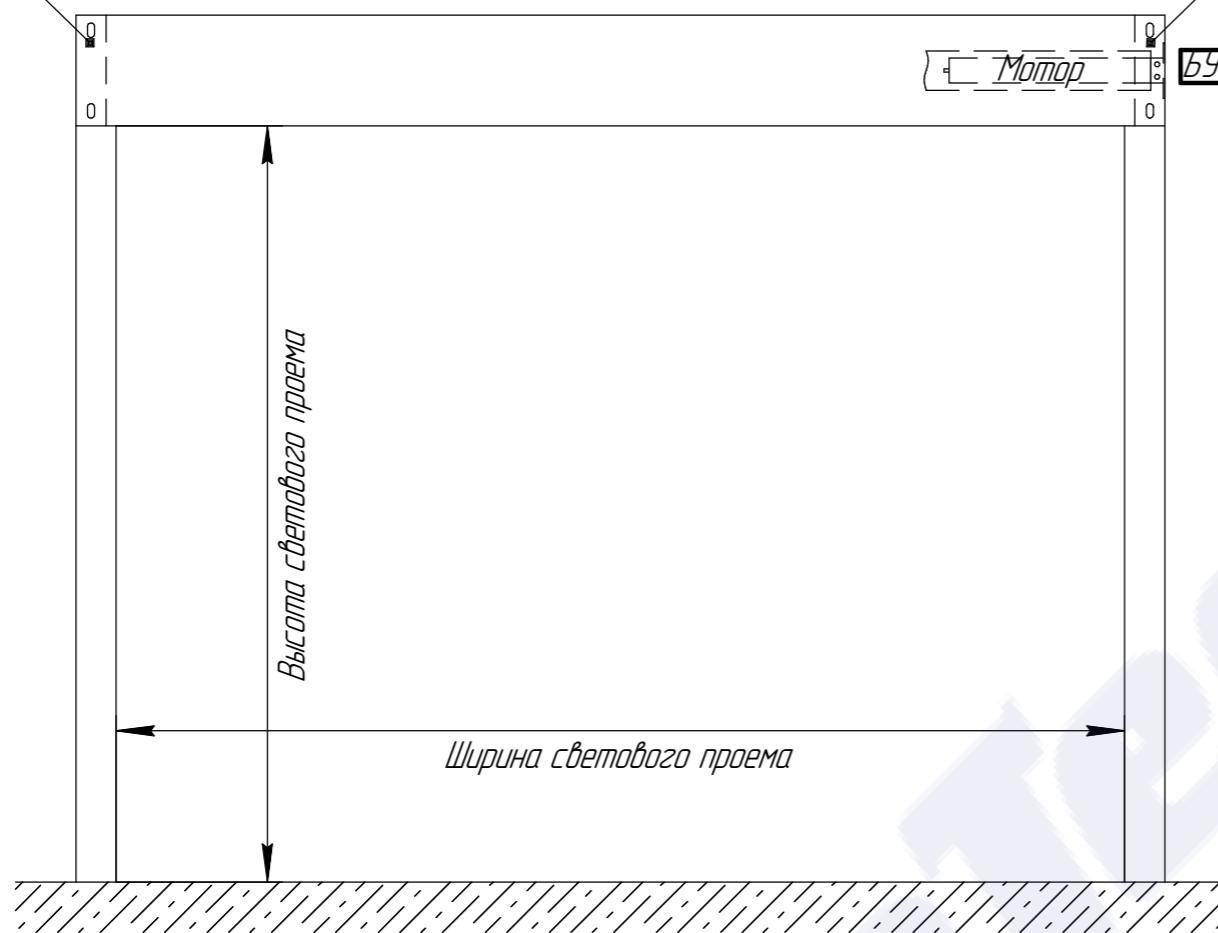
**FireTechnics.**

000 "Сатурн"; email: [info@fire-tec.ru](mailto:info@fire-tec.ru)  
Тел: +7 (499) 941-07-47, сайт: [www.fire-tec.ru](http://www.fire-tec.ru)

Боковая крышка

Противопожарная штора Fireshield E160 standart  
(при орошении водой) короб 200x220

Боковая крышка



Вес шторы приходится на две боковые крышки, расположенные слева и справа. Для конструкций шире 3-х метров предусматривается установка дополнительных кронштейнов для обеспечения жесткости короба. Вес погонного метра короба составляет 30 кг, вес погонного метра направляющих шин 5 кг.

- Б К месту расположения блока управления подвести:
1. Питание 220В (мощность двигателя 300 Вт);
  2. "Сухой контакт" нормально замкнутый (беспотенциальный).



**FireTechnics.**

ООО "Сатурн"; email: info@fire-tec.ru  
Тел: +7 (499) 941-07-47, сайт: www.fire-tec.ru

Боковая крышка

Противопожарная штора Fireshield E160 standart (при орошении водой) короб 200x220

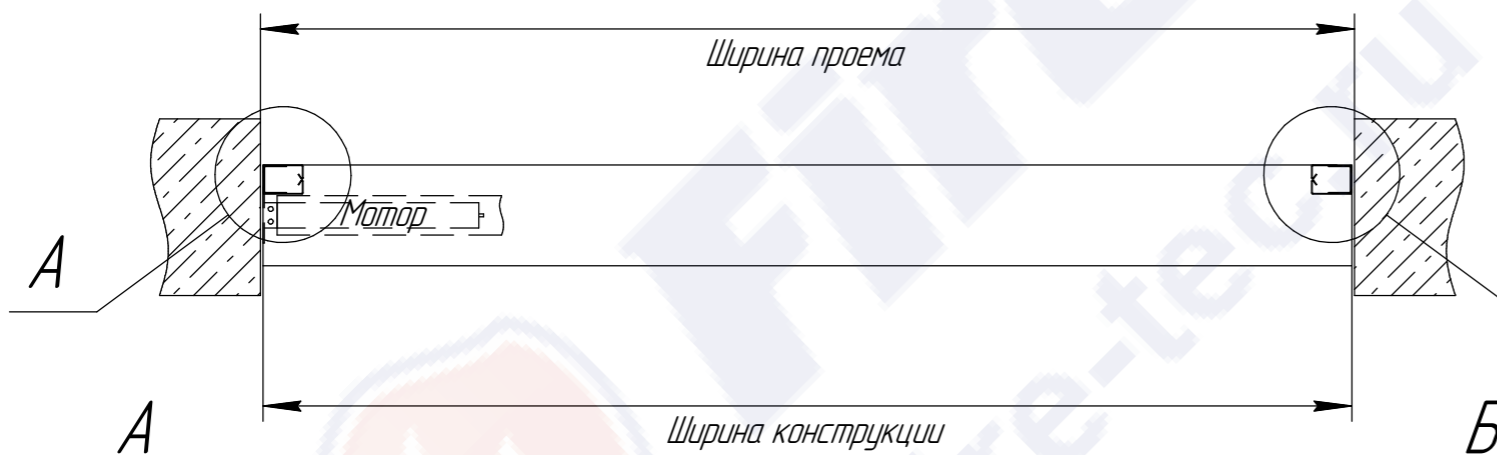
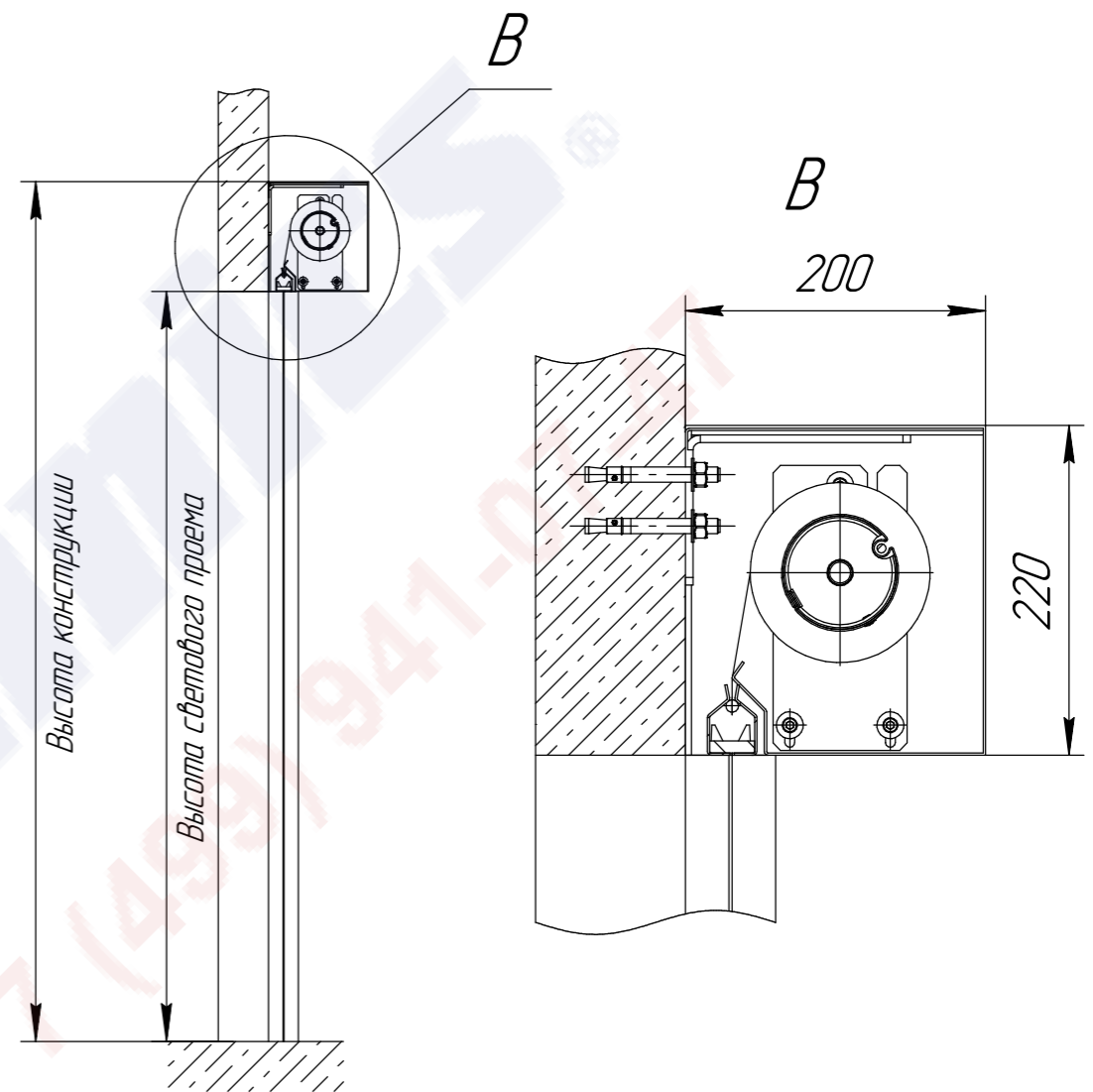
Боковая крышка

Б9

Мотор

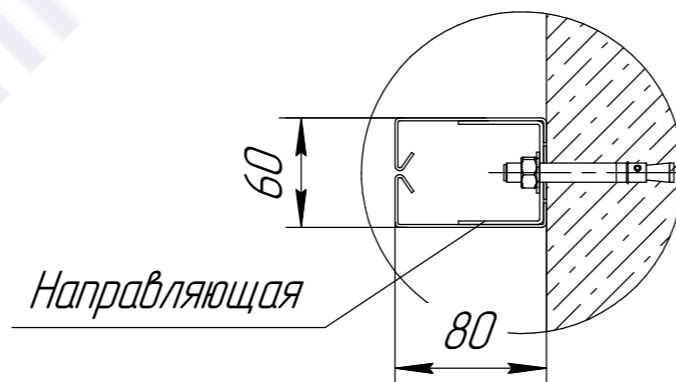
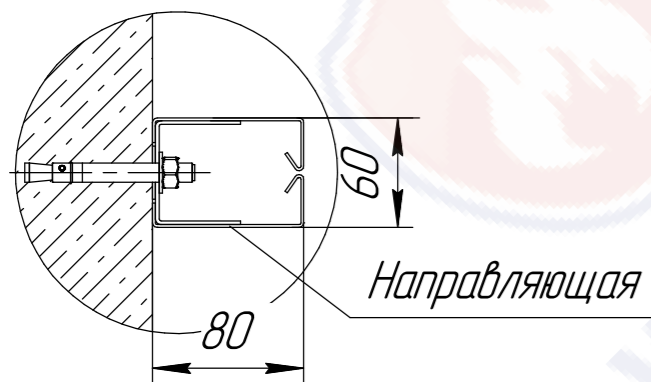
Высота светового проема

Ширина светового проема



Вес шторы приходится на две боковые крышки, расположенные слева и справа. Для конструкций шире 3-х метров предусматривается установка дополнительных кронштейнов для обеспечения жесткости короба. Вес погонного метра короба составляет 30 кг, вес погонного метра направляющих шин 5 кг.

- Б К месту расположения блока управления подвести:
1. Питание 220В (мощность двигателя 300 Вт);
  2. "Сухой контакт" нормально замкнутый (беспотенциальный).



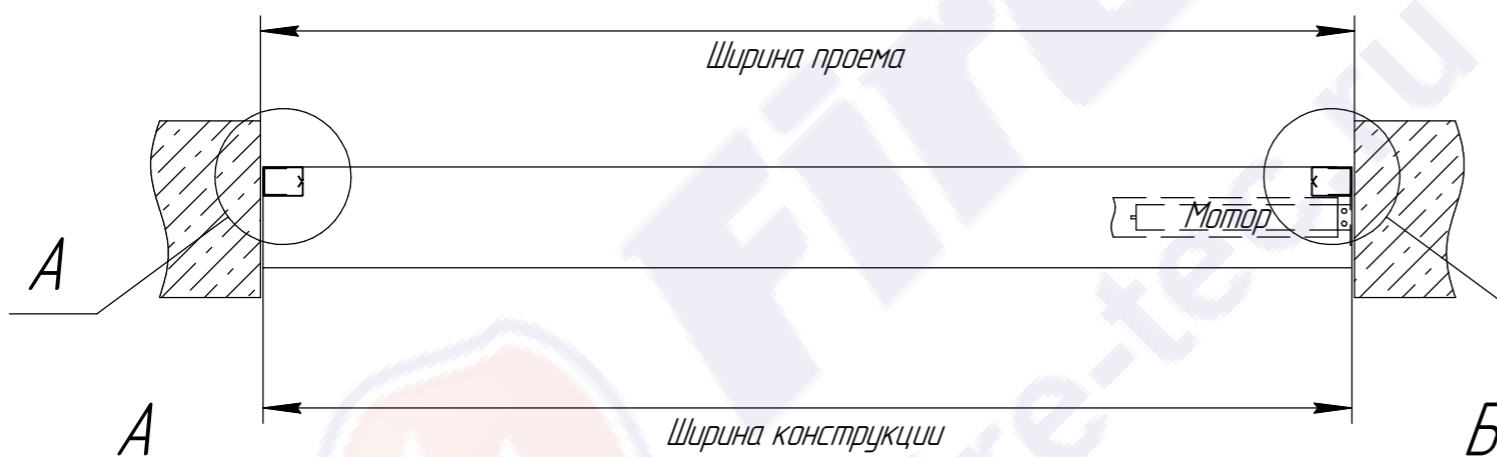
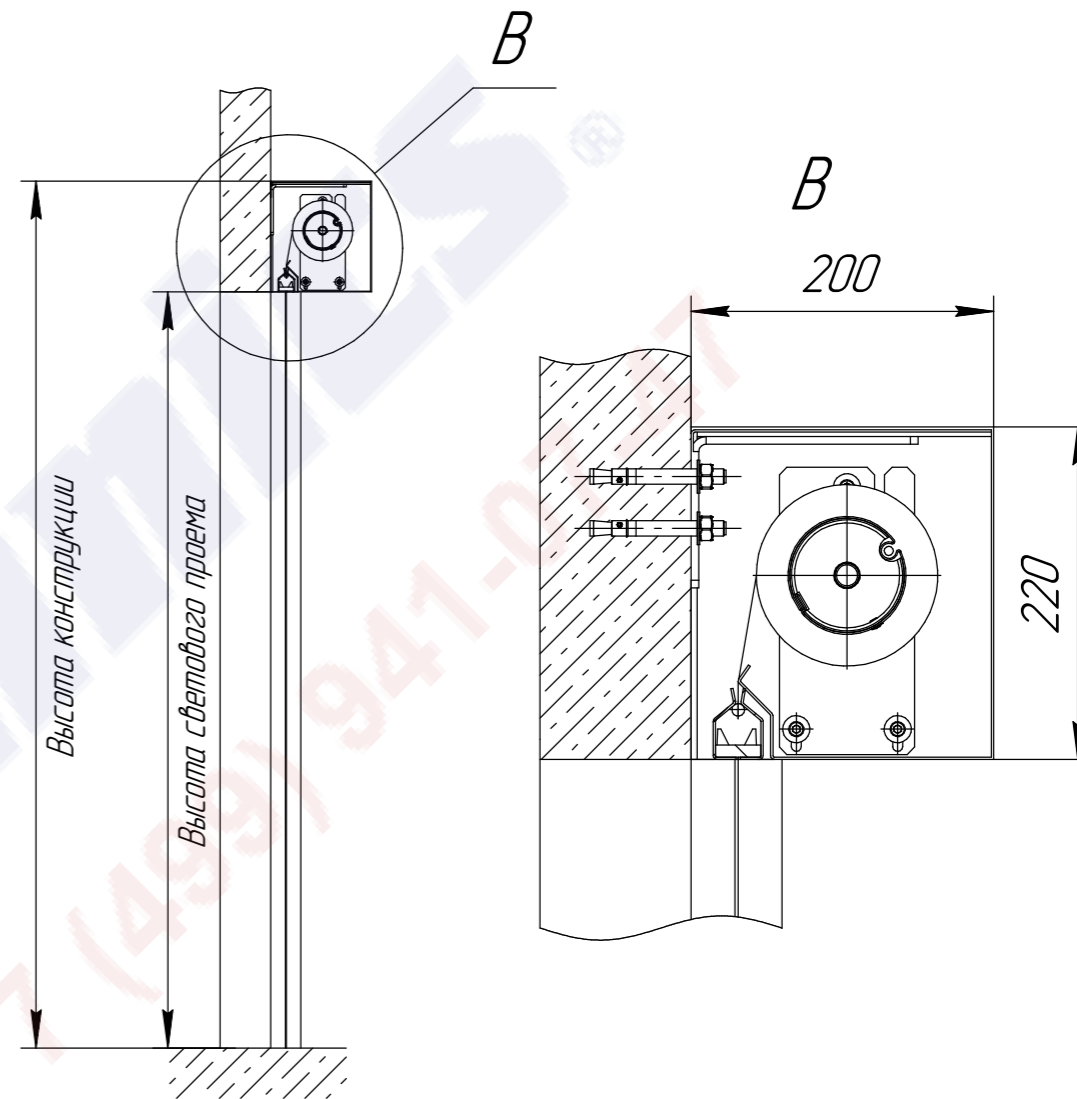
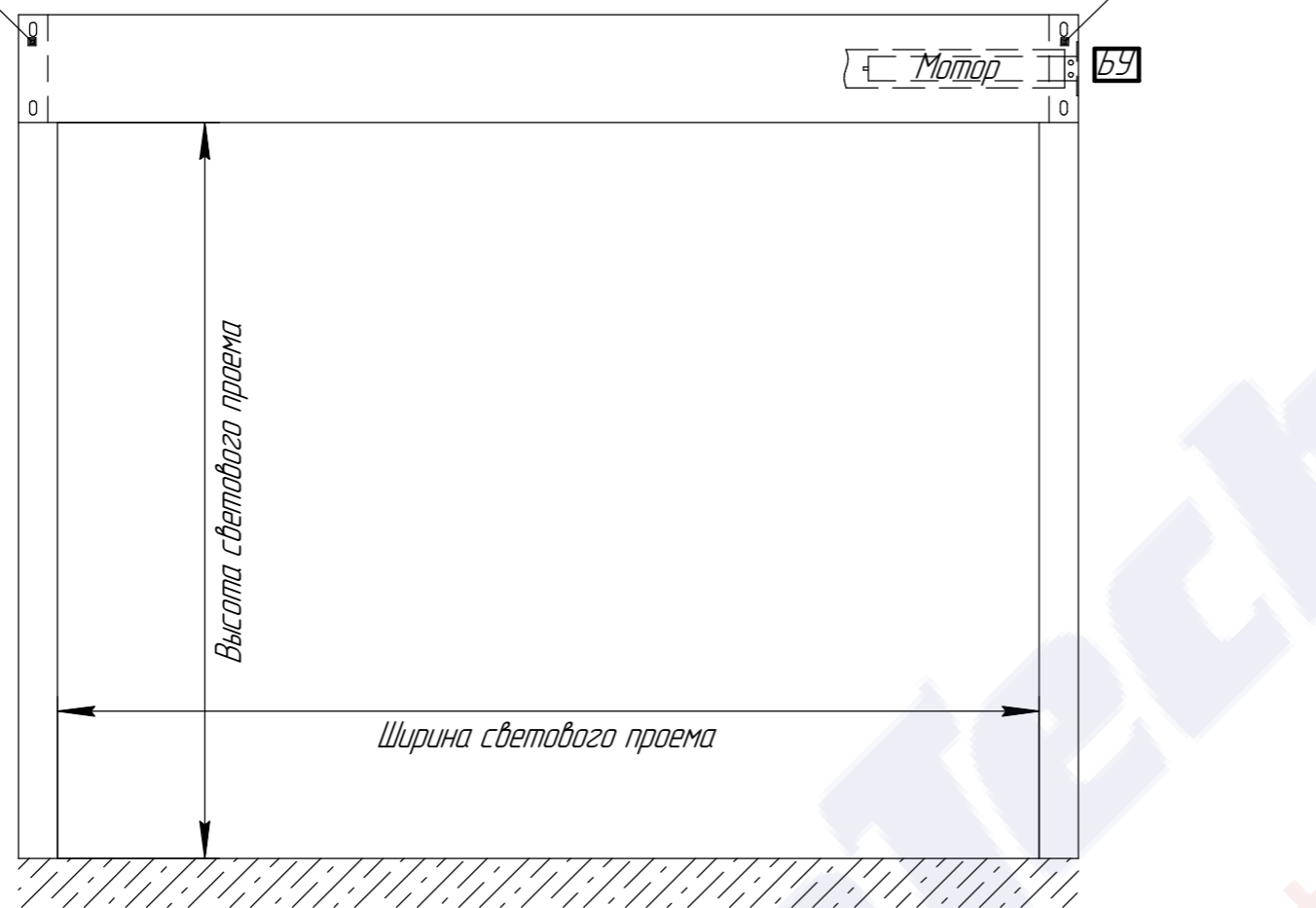
**FireTechnics.**

ООО "Сатурн"; email: info@fire-tec.ru  
Тел: +7 (499) 941-07-47, сайт: www.fire-tec.ru

Боковая крышка

Противопожарная штора Fireshield E160 standart  
(при орошении водой) короб 200x220

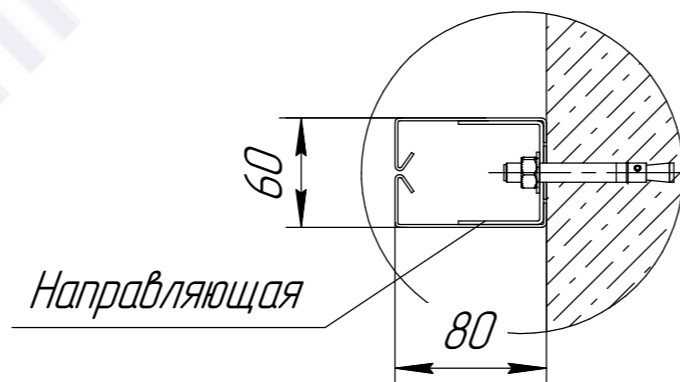
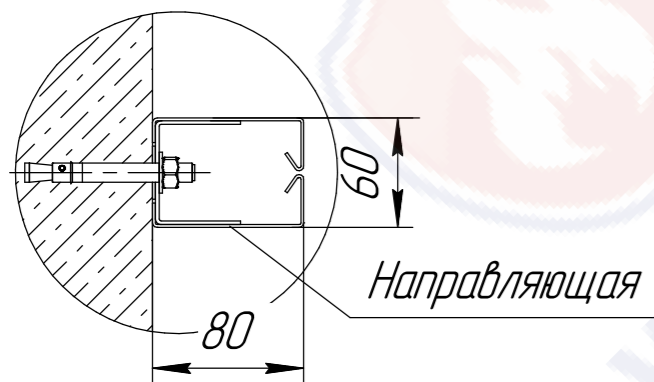
Боковая крышка



Вес шторы приходится на две боковые крышки, расположенные слева и справа. Для конструкций шире 3-х метров предусматривается установка дополнительных кронштейнов для обеспечения жесткости короба. Вес погонного метра короба составляет 30 кг, вес погонного метра направляющих шин 5 кг.

Б К месту расположения блока управления подвести:

1. Питание 220В (мощность двигателя 300 Вт);
2. "Сухой контакт" нормально замкнутый (беспотенциальный).



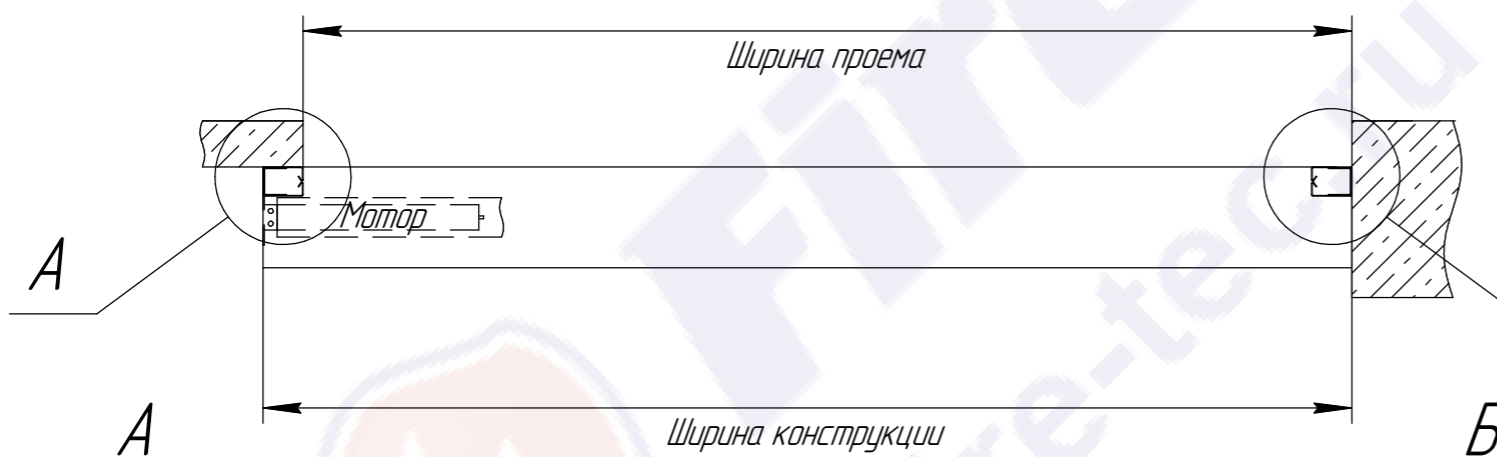
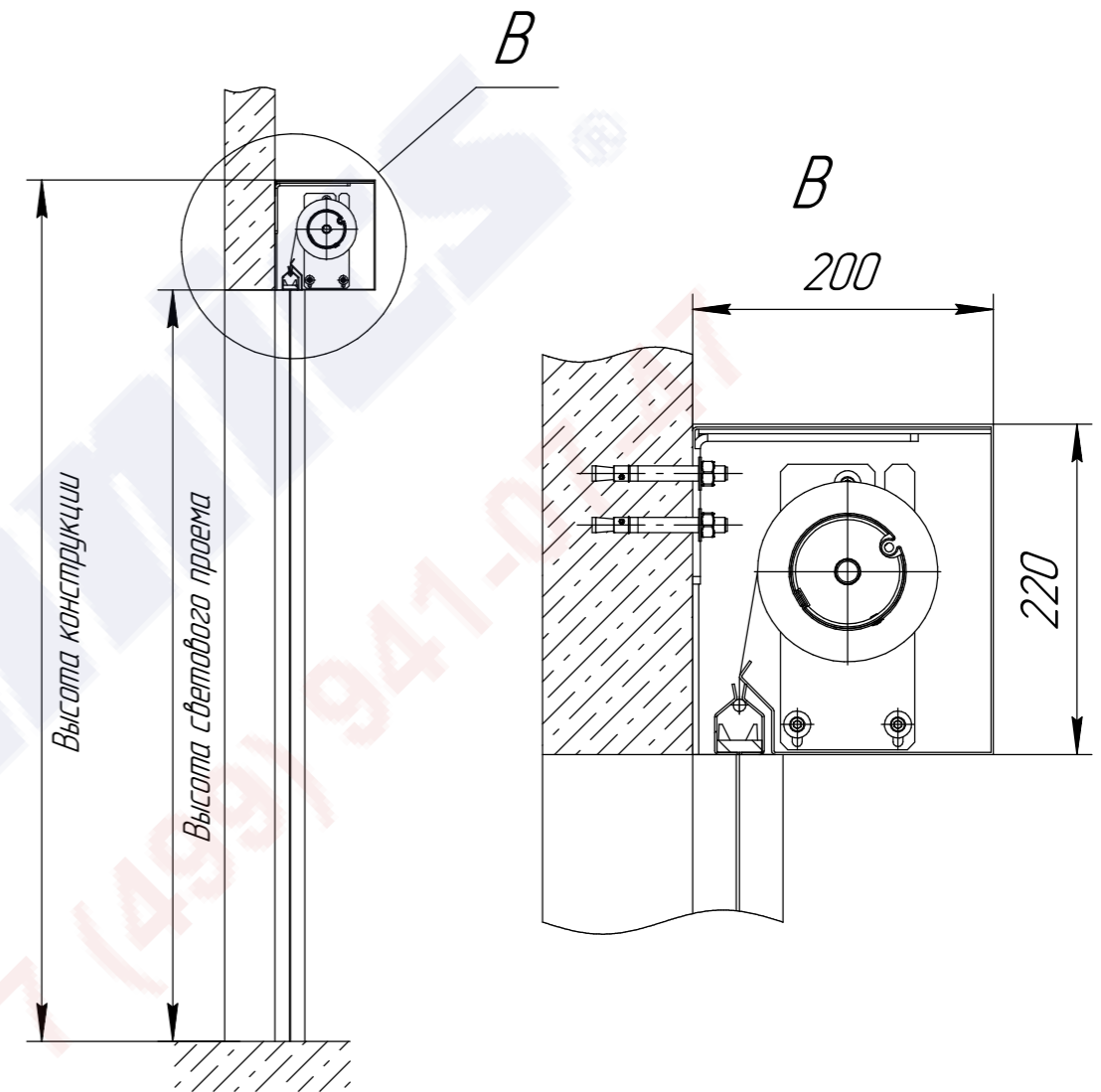
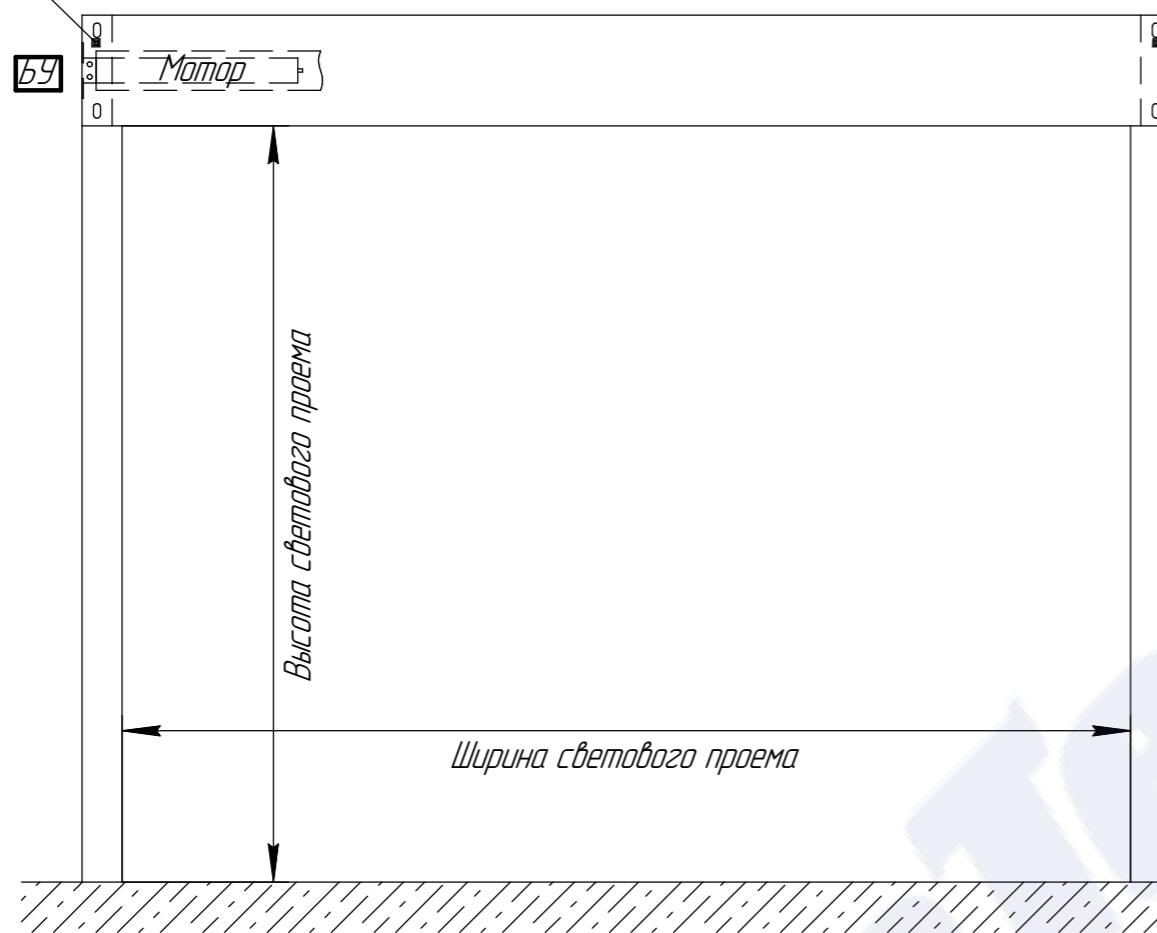
**FireTechnics**

ООО "Сатурн"; email: info@fire-tec.ru  
Тел: +7 (499) 941-07-47, сайт: www.fire-tec.ru

Боковая крышка

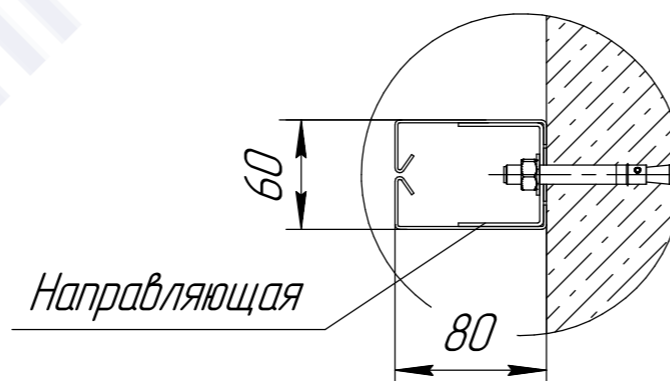
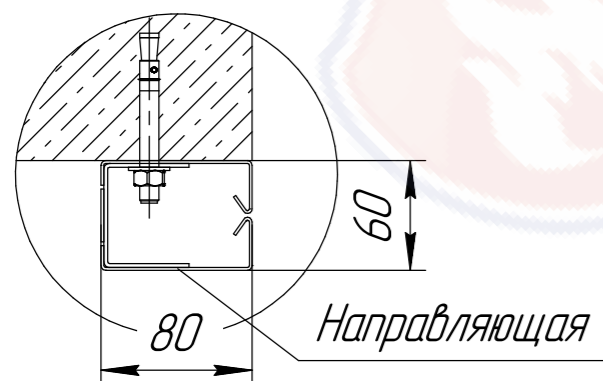
Противопожарная штора Fireshield E160 standart  
(при орошении водой) короб 200x220

Боковая крышка



Вес шторы приходится на две боковые крышки, расположенные слева и справа. Для конструкций шире 3-х метров предусматривается установка дополнительных кронштейнов для обеспечения жесткости короба. Вес погонного метра короба составляет 30 кг, вес погонного метра направляющих шин 5 кг.

- Б К месту расположения блока управления подвести:
1. Питание 220В (мощность двигателя 300 Вт);
  2. "Сухой контакт" нормально замкнутый (беспотенциальный).



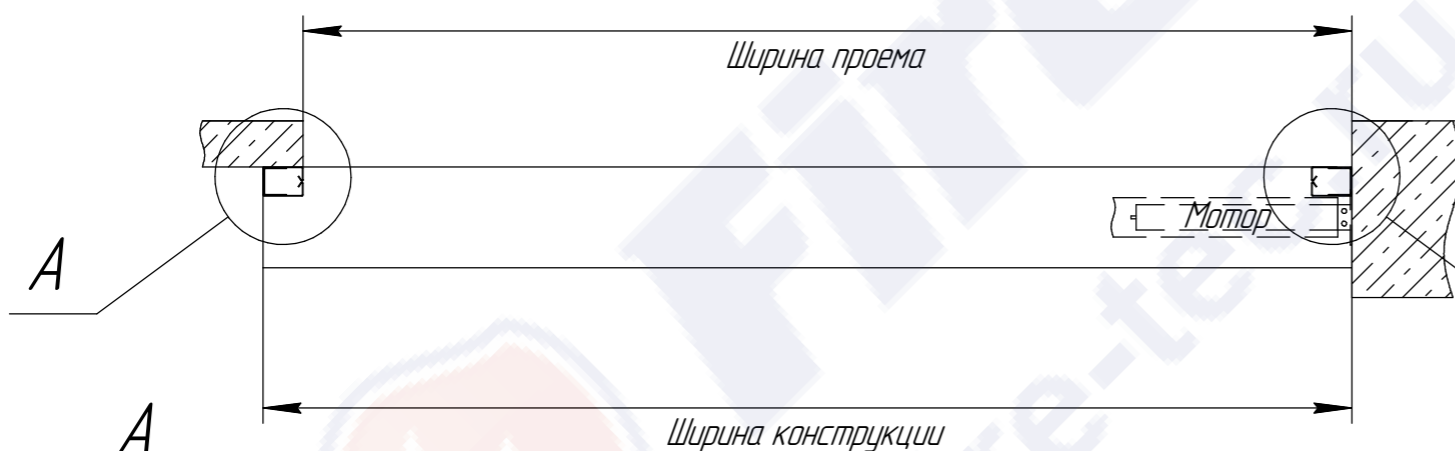
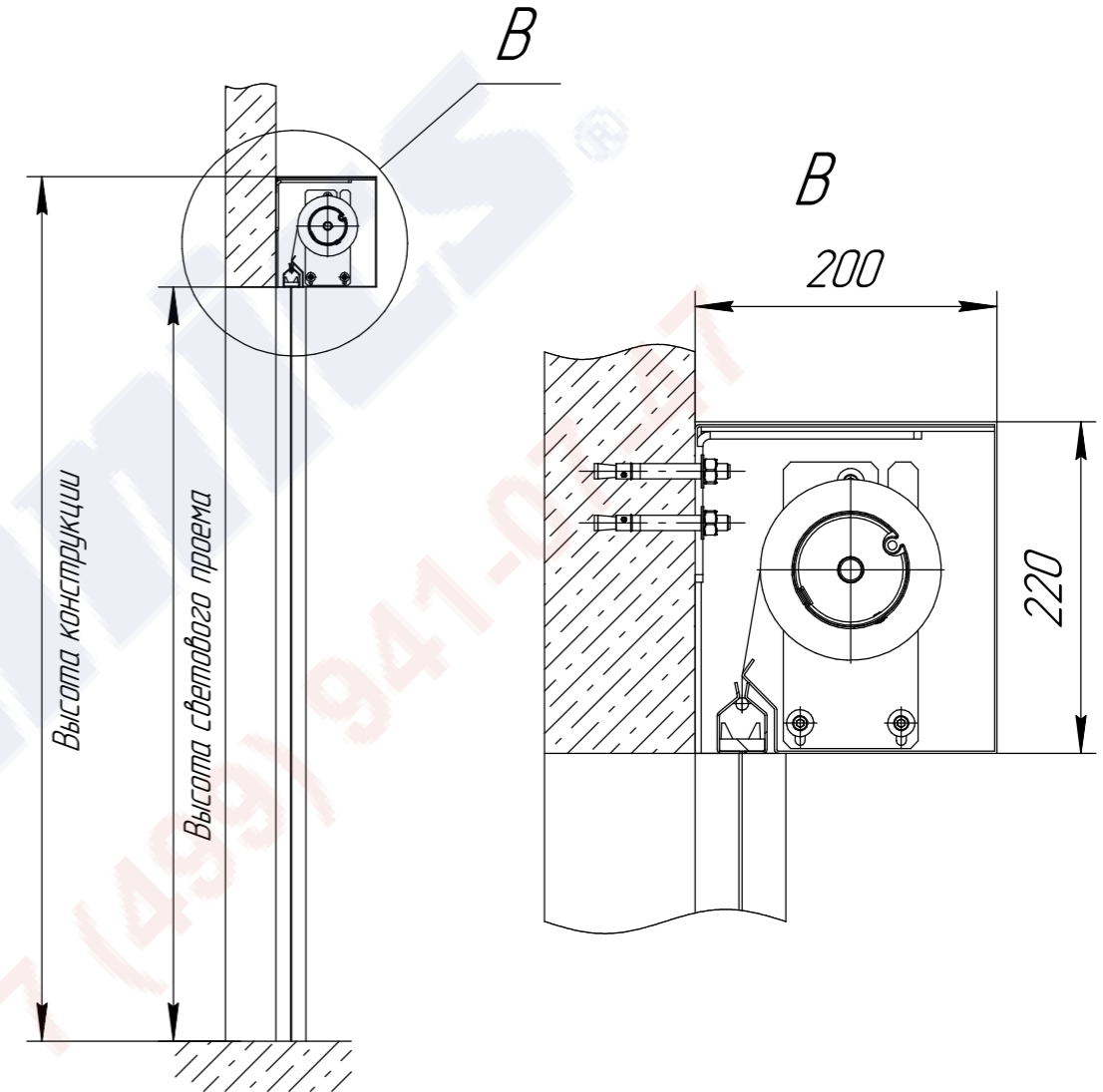
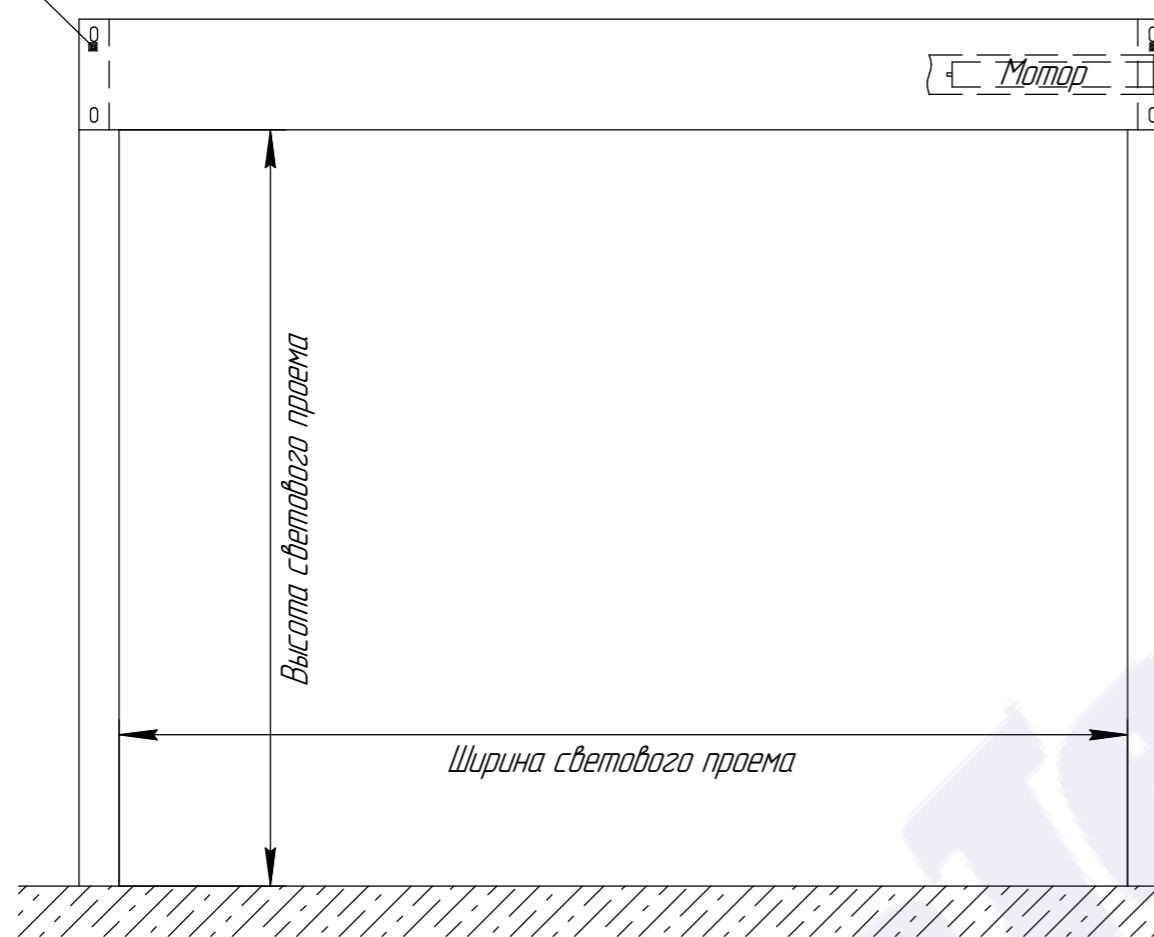
**FireTechnics.**

000 "Сатурн"; email: info@fire-tec.ru  
Тел: +7 (499) 941-07-47, сайт: www.fire-tec.ru

Боковая крышка

Противопожарная штора Fireshield E160 standart  
(при орошении водой) короб 200x220

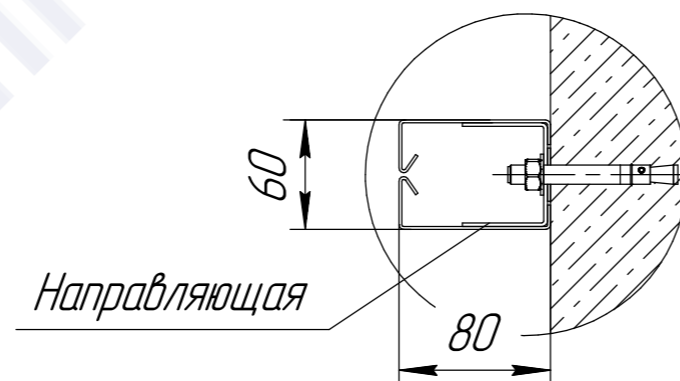
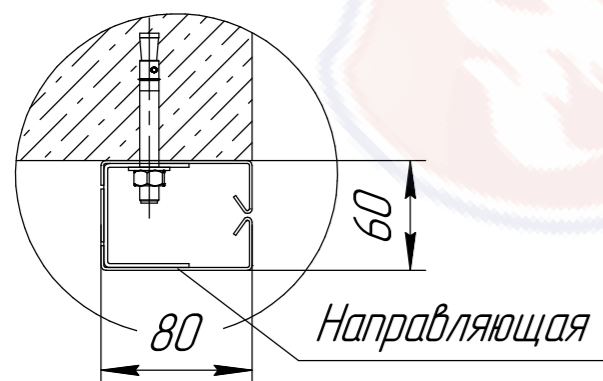
Боковая крышка



Вес шторы приходится на две боковые крышки, расположенные слева и справа. Для конструкций шире 3-х метров предусматривается установка дополнительных кронштейнов для обеспечения жесткости короба. Вес погонного метра короба составляет 30 кг, вес погонного метра направляющих шин 5 кг.

Б К месту расположения блока управления подвести:

1. Питание 220В (мощность двигателя 300 Вт);
2. "Сухой контакт" нормально замкнутый (беспотенциальный).



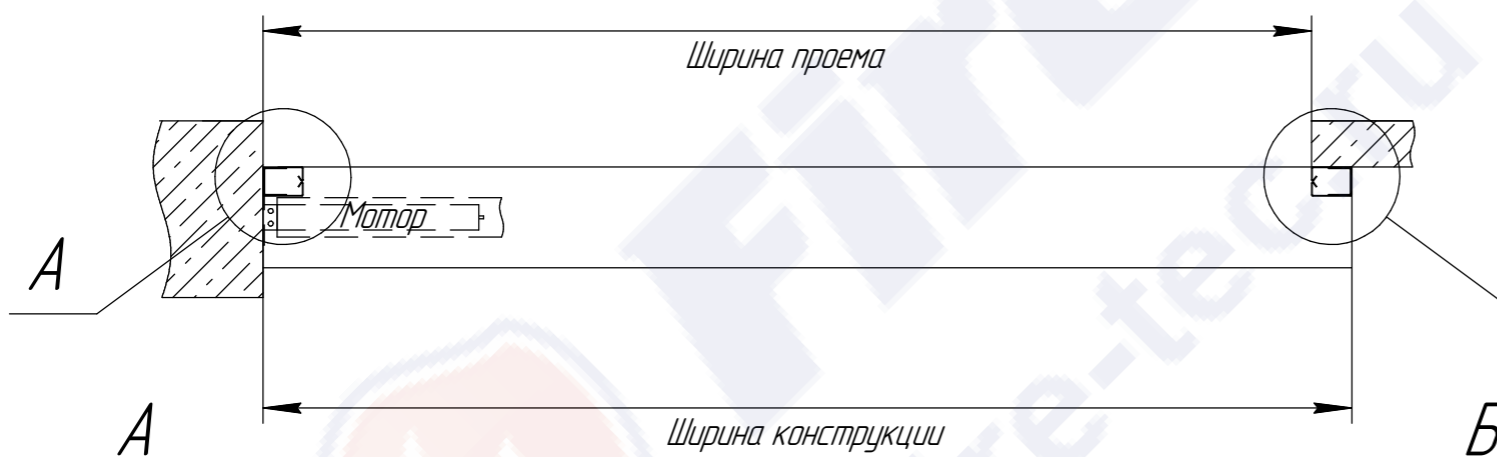
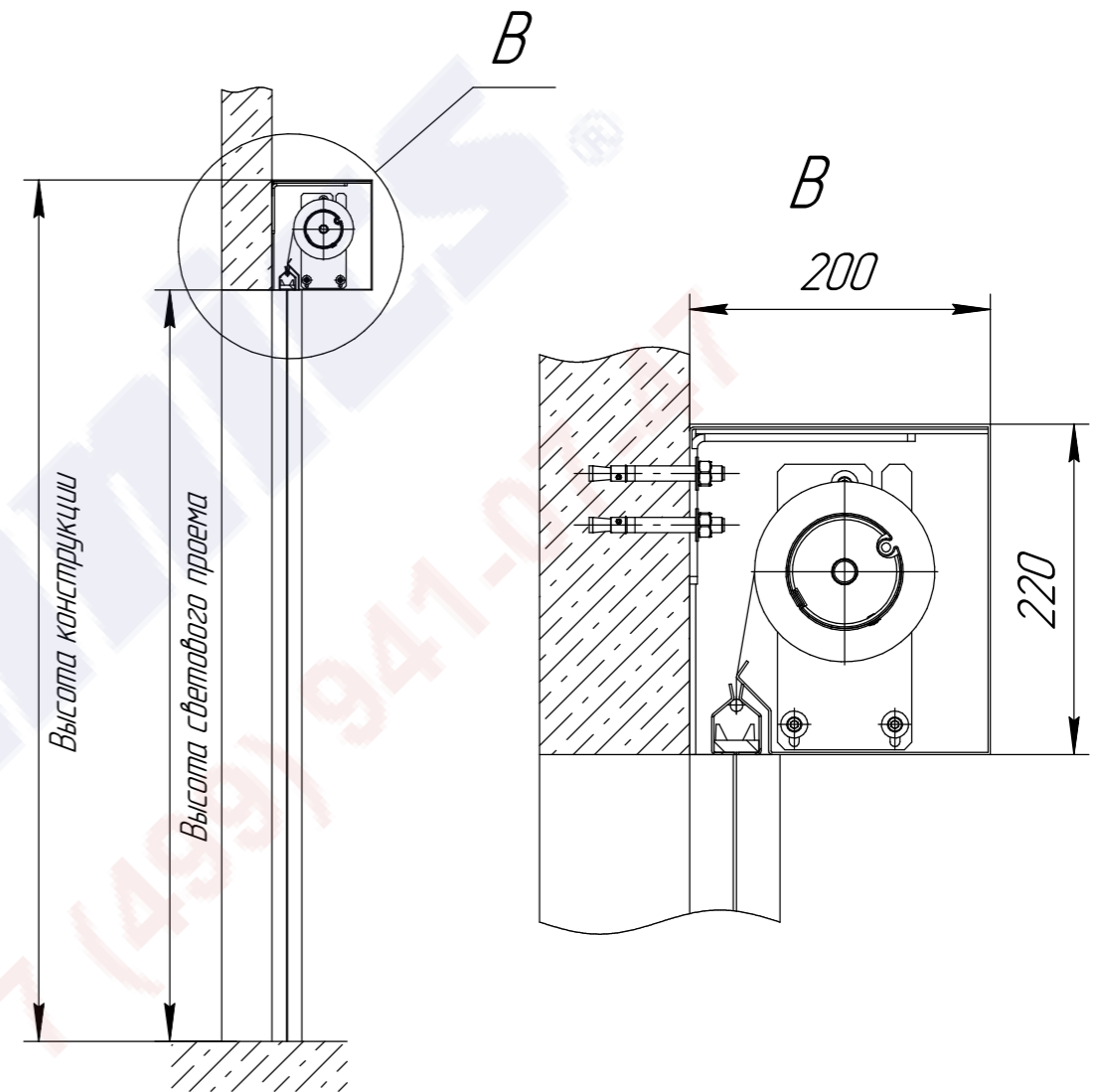
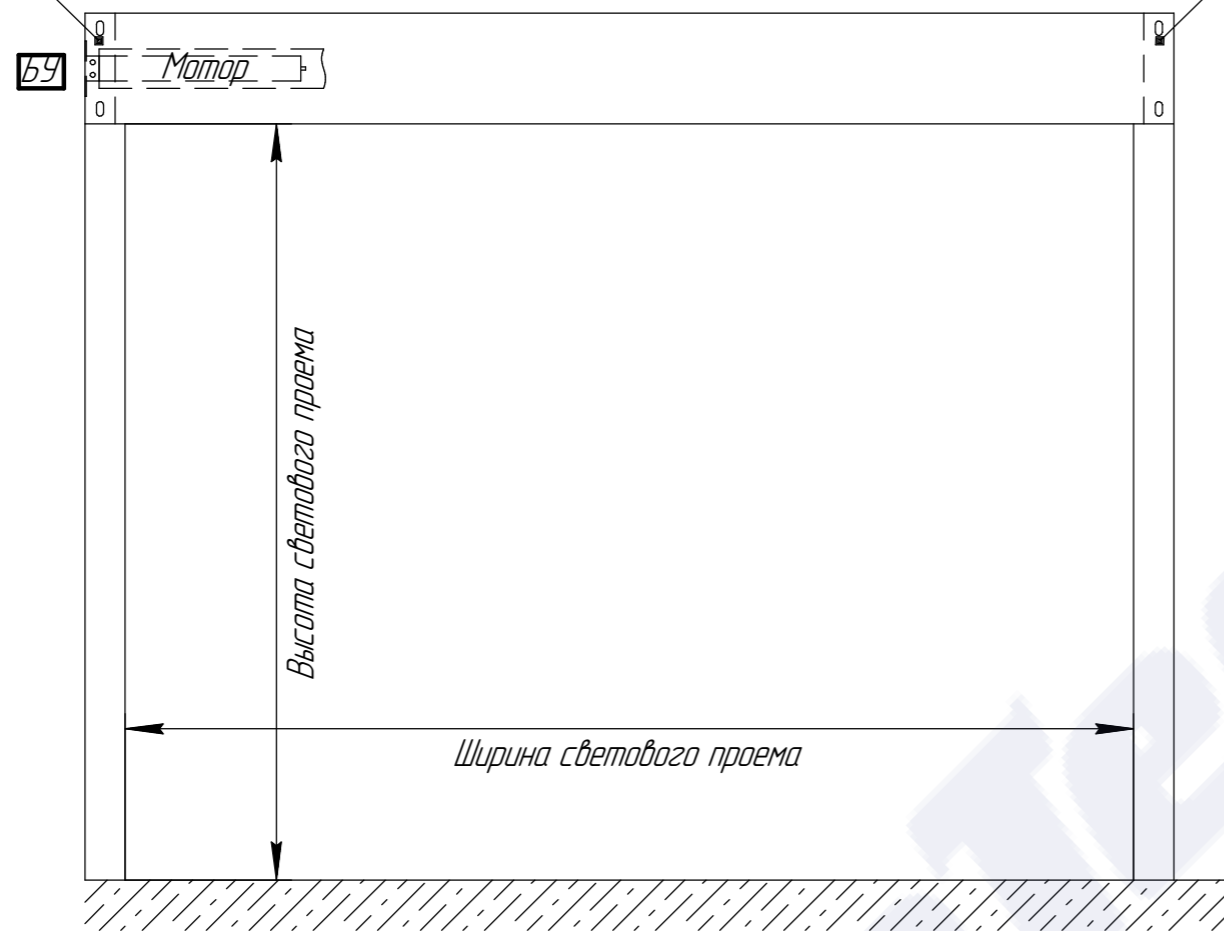
**FireTechnics.**

000 "Сатурн"; email: info@fire-tec.ru  
Тел: +7 (499) 941-07-47, сайт: www.fire-tec.ru

Боковая крышка

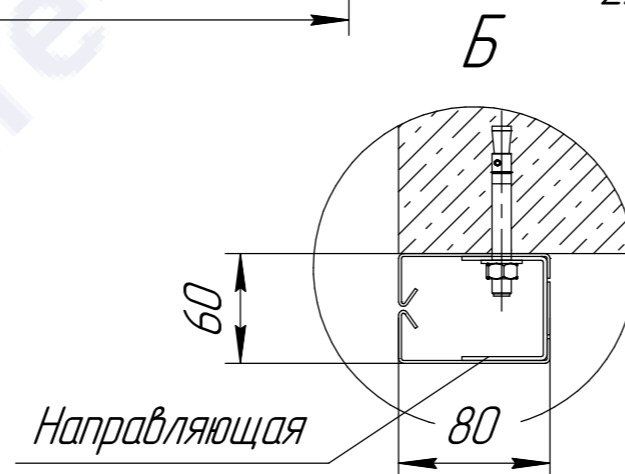
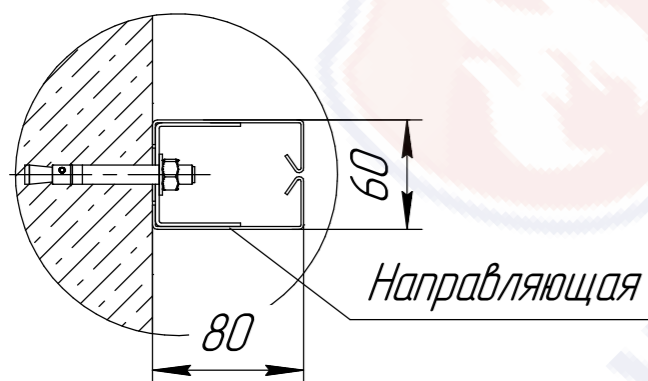
Противопожарная штора Fireshield E160 standart  
(при орошении водой) короб 200x220

Боковая крышка



Вес шторы приходится на две боковые крышки, расположенные слева и справа. Для конструкций шире 3-х метров предусматривается установка дополнительных кронштейнов для обеспечения жесткости короба. Вес погонного метра короба составляет 30 кг, вес погонного метра направляющих шин 5 кг.

- Б К месту расположения блока управления подвести:
1. Питание 220В (мощность двигателя 300 Вт);
  2. "Сухой контакт" нормально замкнутый (беспотенциальный).



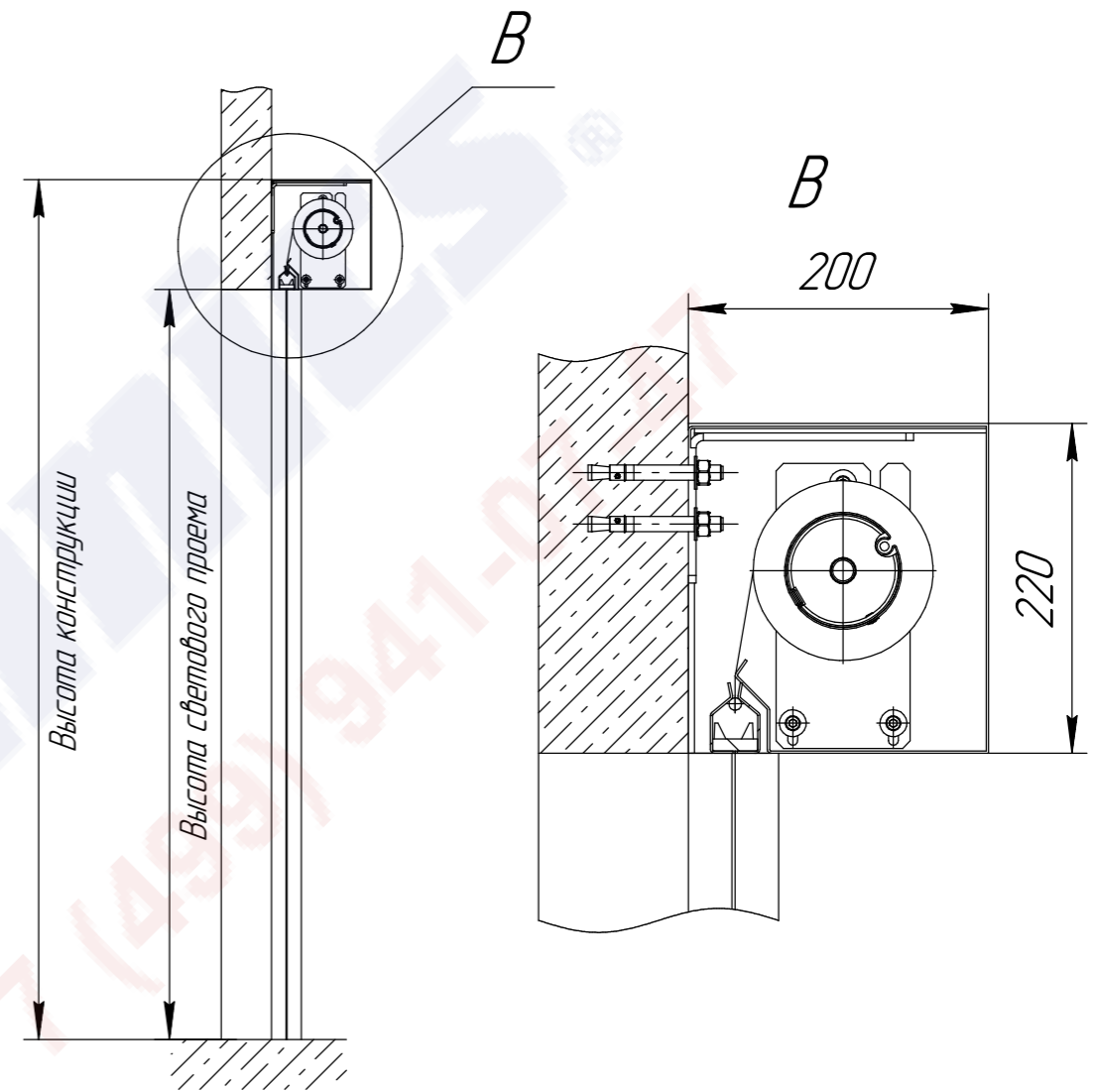
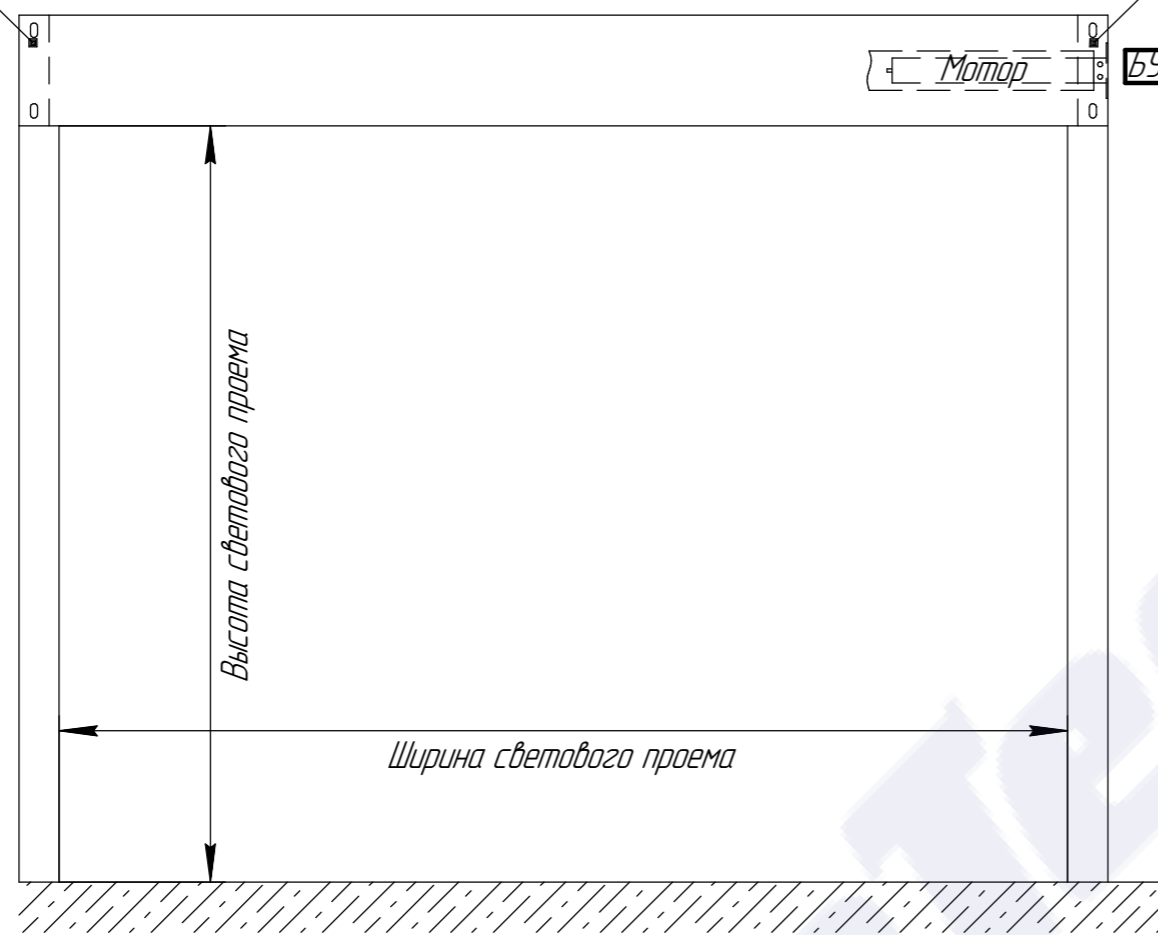
**FireTechnics.**

ООО "Сатурн"; email: info@fire-tec.ru  
Тел: +7 (499) 941-07-47, сайт: www.fire-tec.ru

Боковая крышка

Противопожарная штора Fireshield E160 standart  
(при орошении водой) короб 200x220

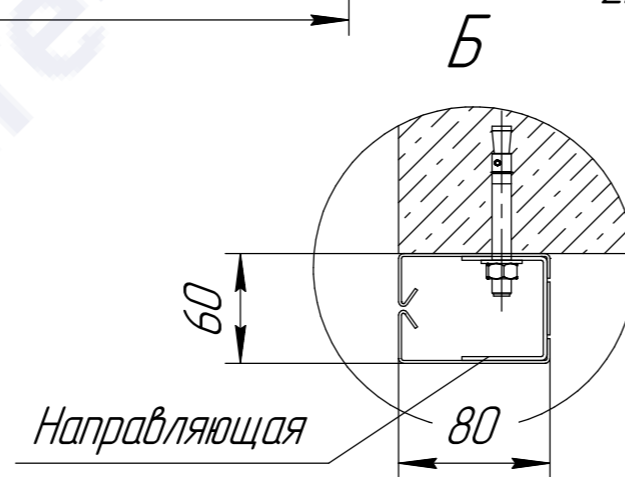
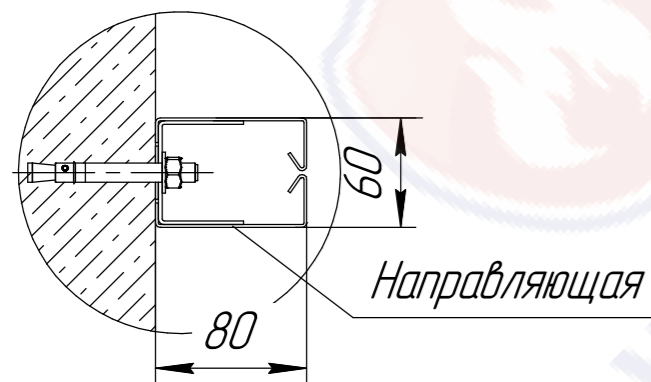
Боковая крышка



Вес шторы приходится на две боковые крышки, расположенные слева и справа. Для конструкций шире 3-х метров предусматривается установка дополнительных кронштейнов для обеспечения жесткости короба. Вес погонного метра короба составляет 30 кг, вес погонного метра направляющих шин 5 кг.

**Б** К месту расположения блока управления подвести:

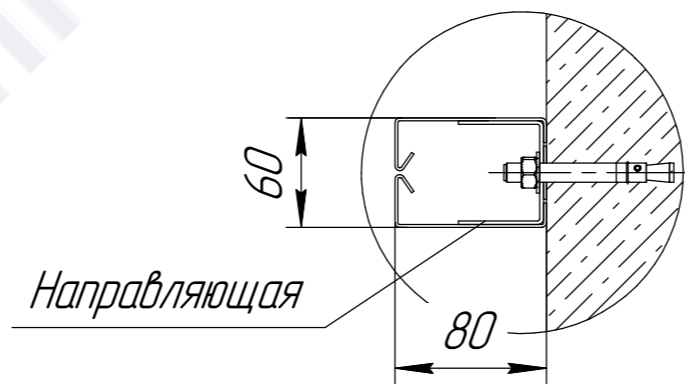
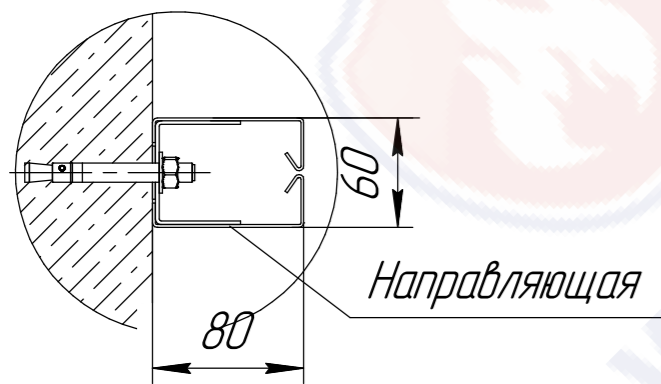
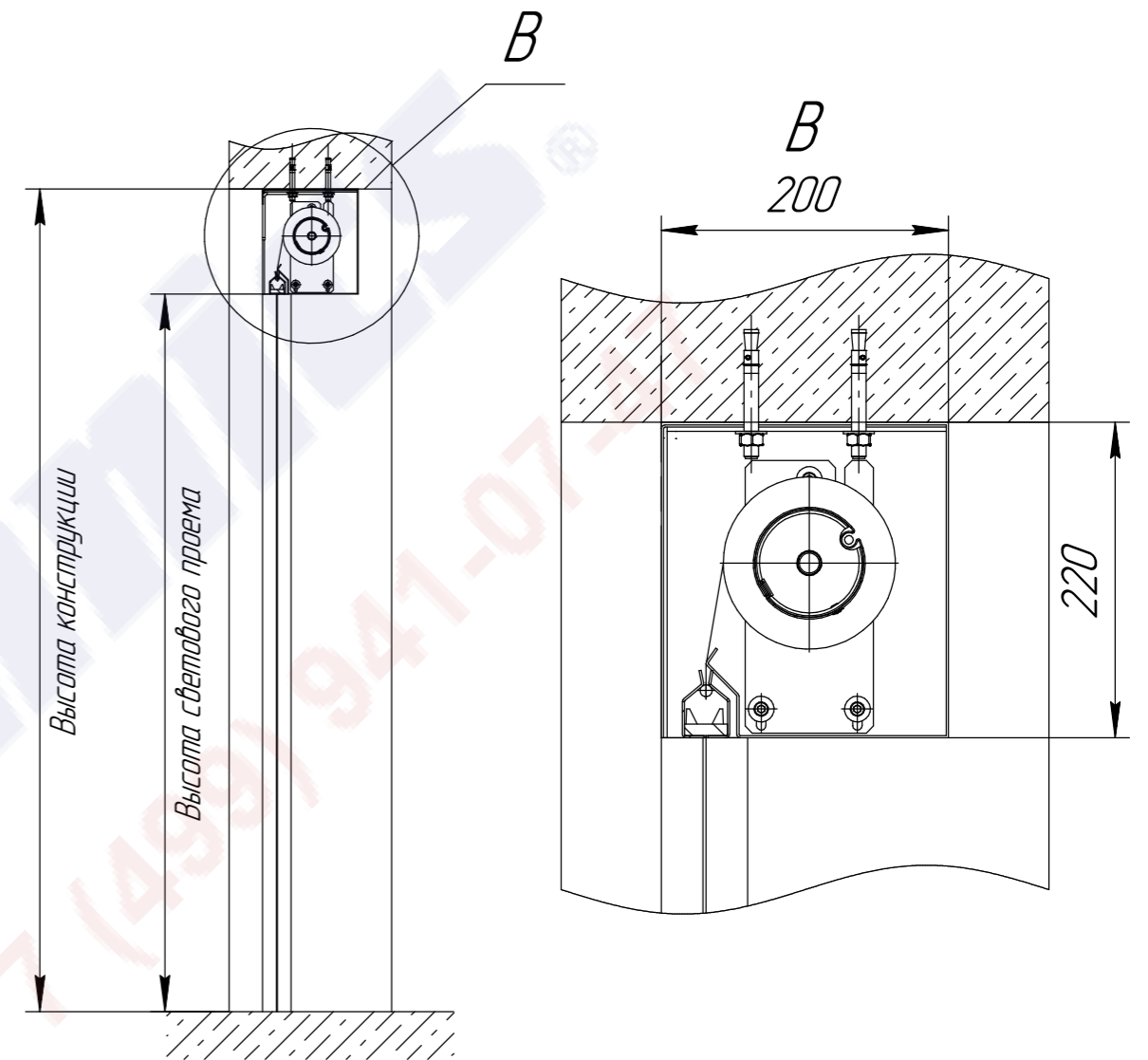
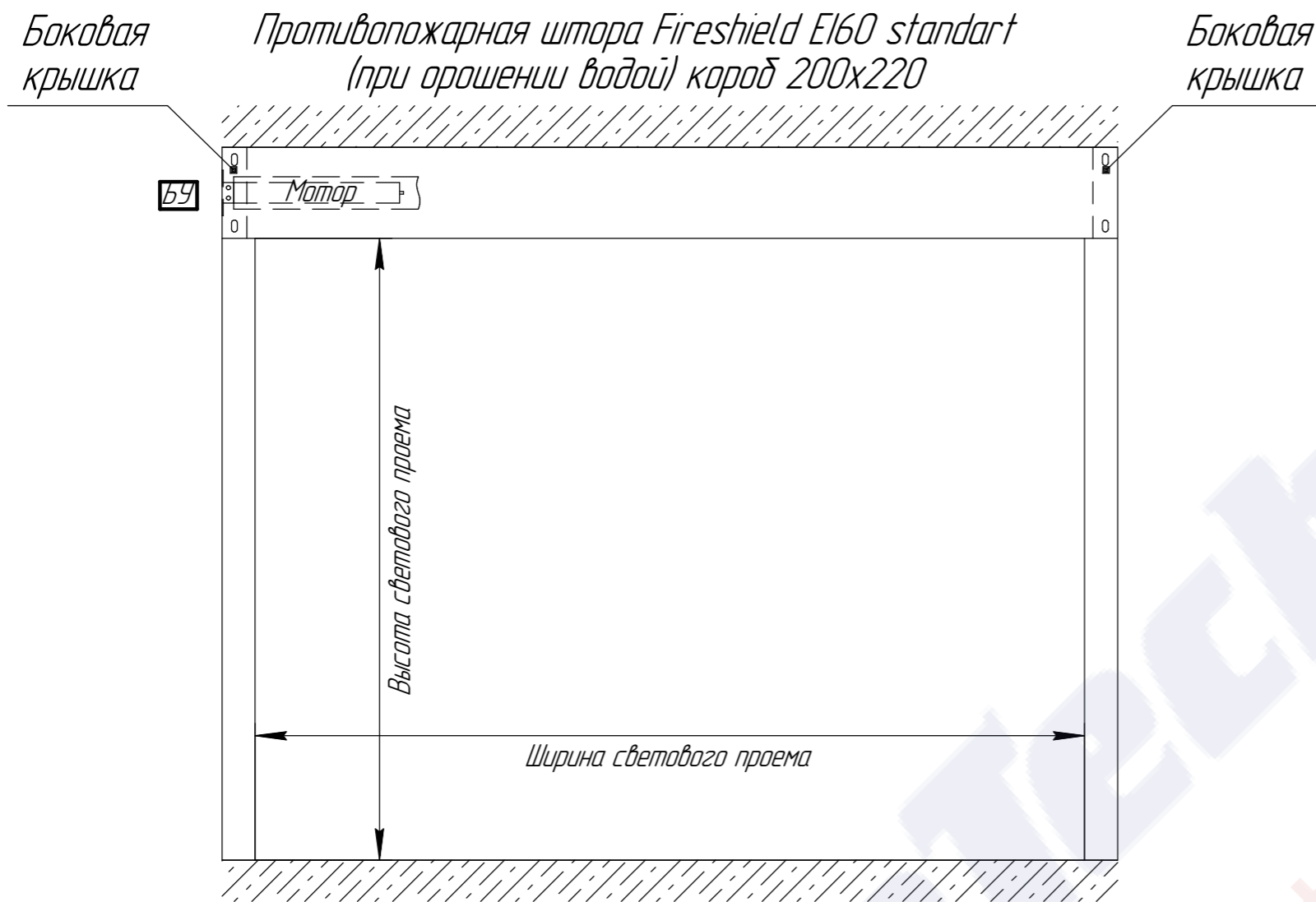
1. Питание 220В (мощность двигателя 300 Вт);
2. "Сухой контакт" нормально замкнутый (беспотенциальный).



**FireTechnics.**

ООО "Сатурн"; email: info@fire-tec.ru  
Тел: +7 (499) 941-07-47, сайт: www.fire-tec.ru





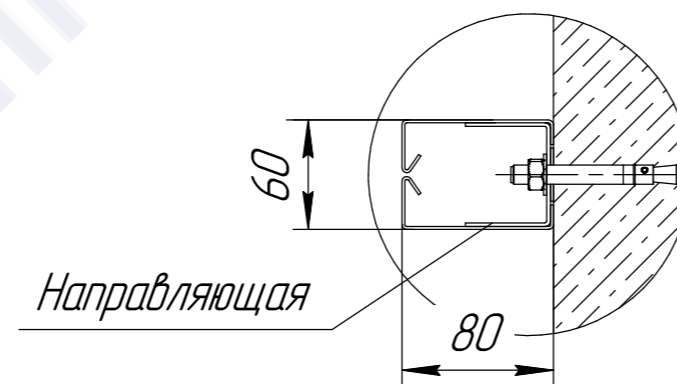
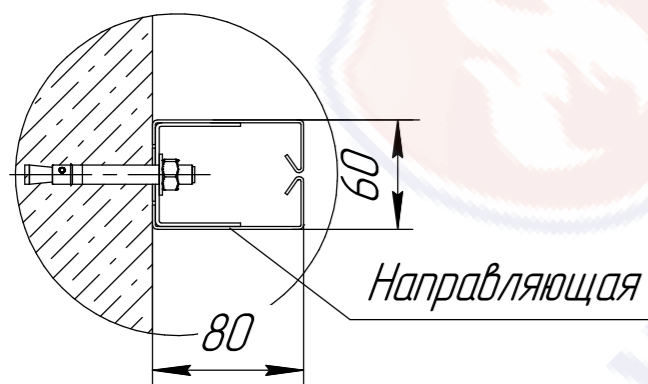
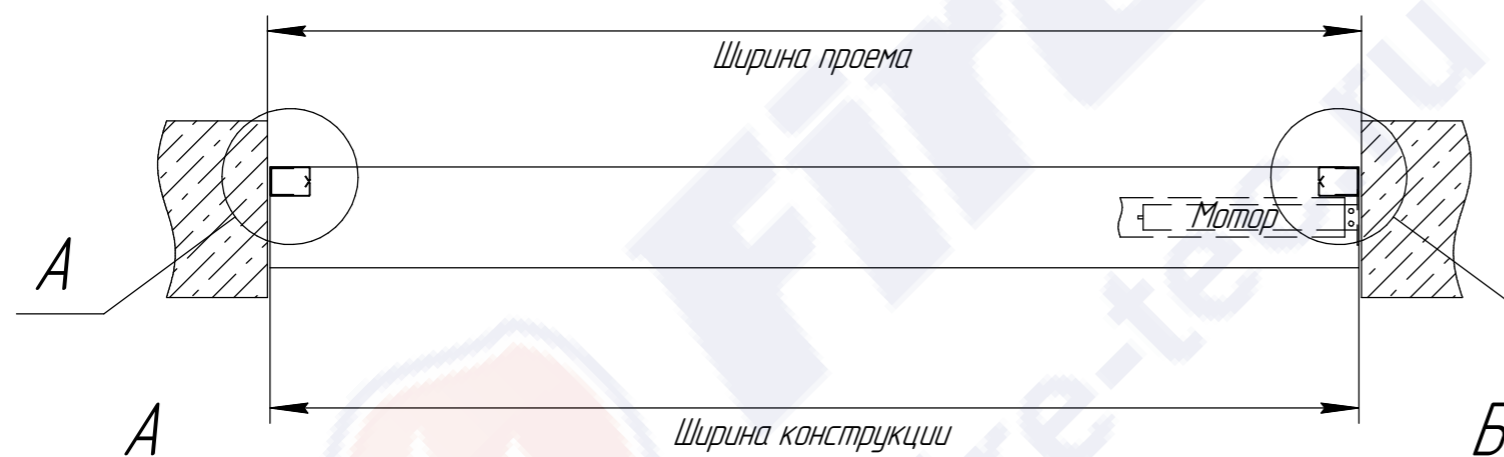
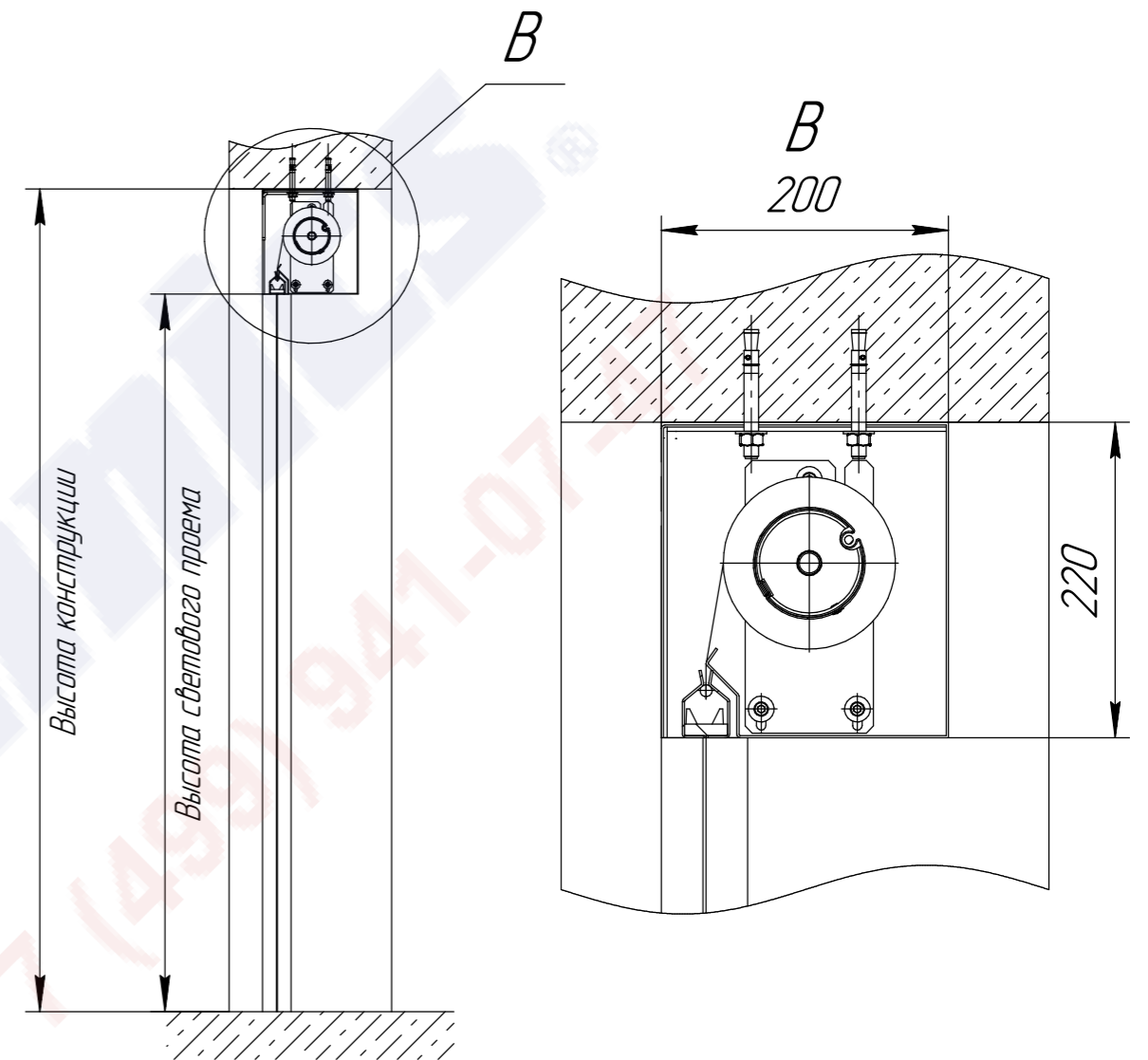
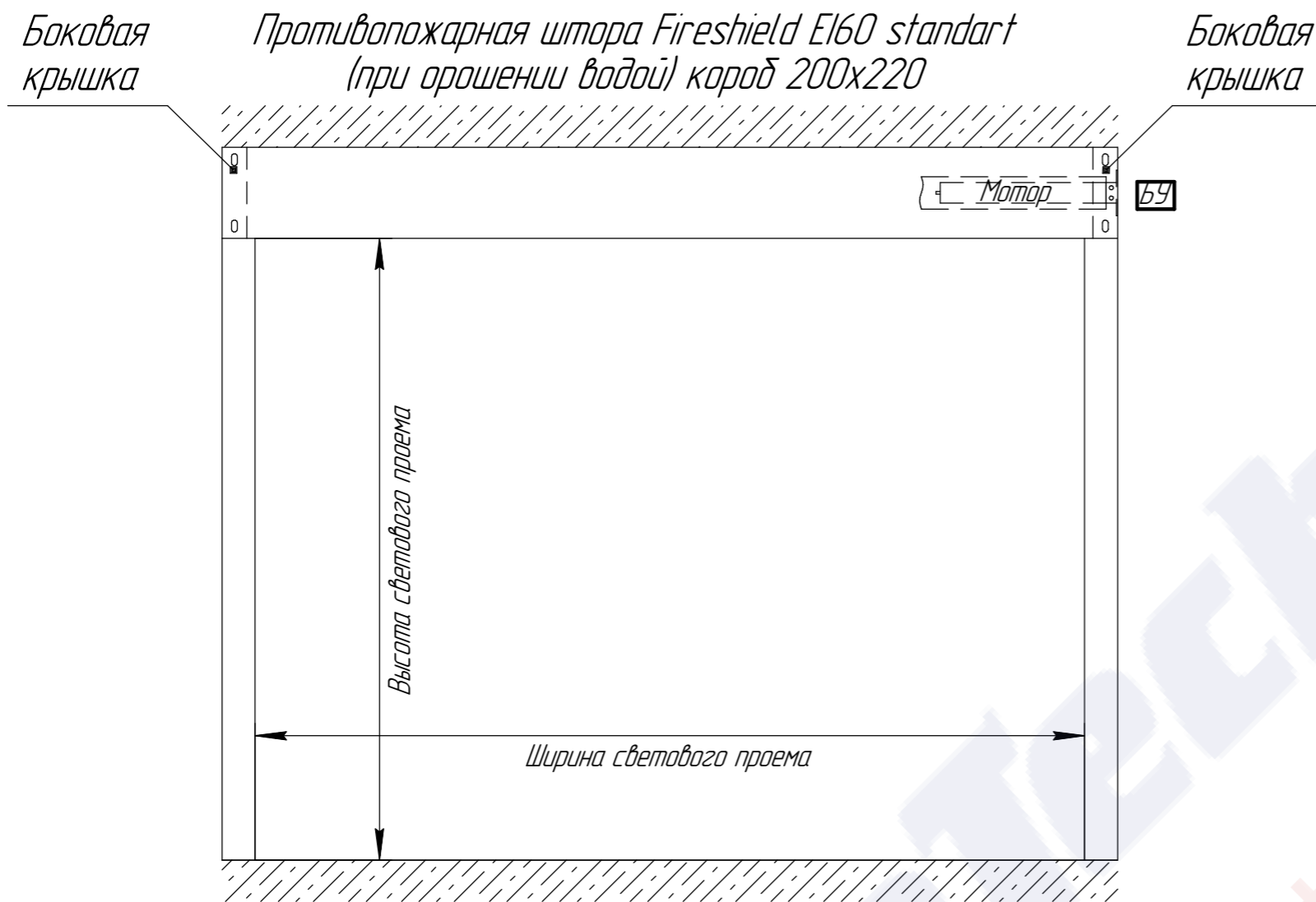
Вес шторы приходится на две боковые крышки, расположенные слева и справа. Для конструкций шире 3-х метров предусматривается установка дополнительных кронштейнов для обеспечения жесткости короба. Вес погонного метра короба составляет 30 кг, вес погонного метра направляющих шин 5 кг.

- Б К месту расположения блока управления подвести:
1. Питание 220В (мощность двигателя 300 Вт);
  2. "Сухой контакт" нормально замкнутый (беспотенциальный).



**FireTechnics.**

ООО "Сатурн"; email: [info@fire-tec.ru](mailto:info@fire-tec.ru)  
Тел: +7 (499) 941-07-47, сайт: [www.fire-tec.ru](http://www.fire-tec.ru)



Вес шторы приходится на две боковые крышки, расположенные слева и справа. Для конструкций шире 3-х метров предусматривается установка дополнительных кронштейнов для обеспечения жесткости короба. Вес погонного метра короба составляет 30 кг, вес погонного метра направляющих шин 5 кг.

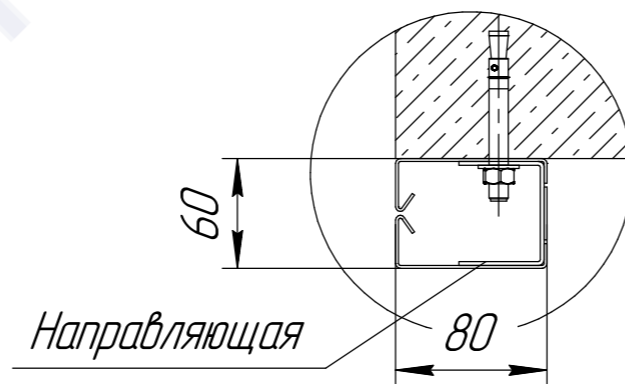
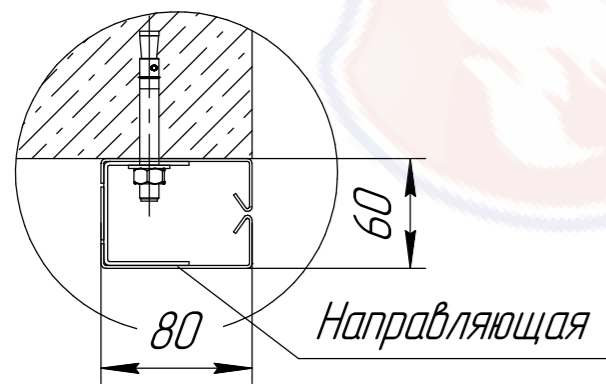
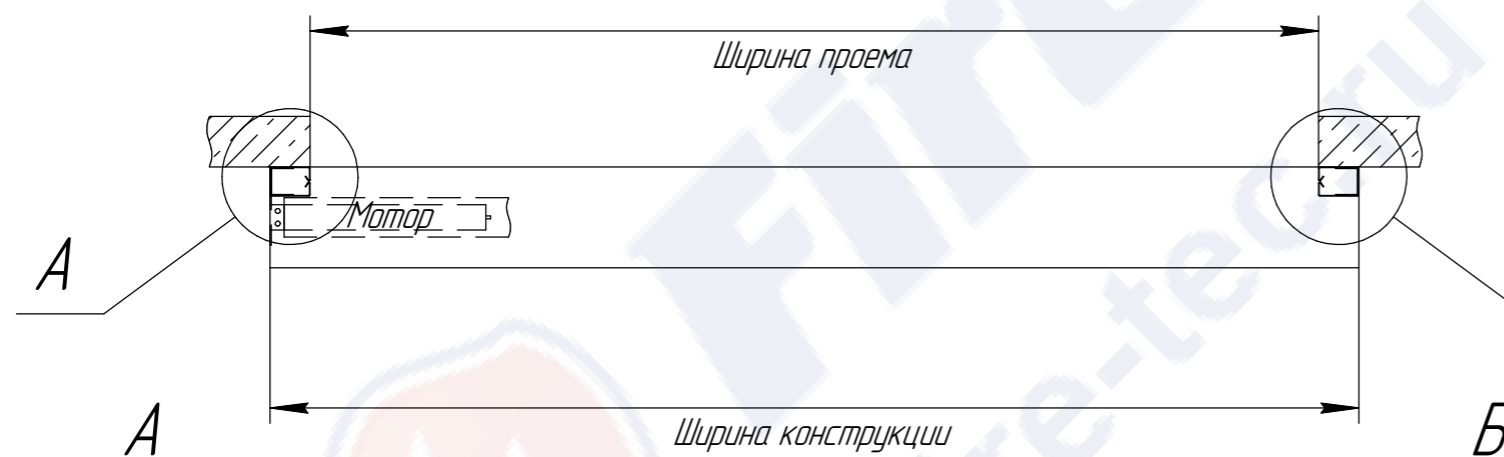
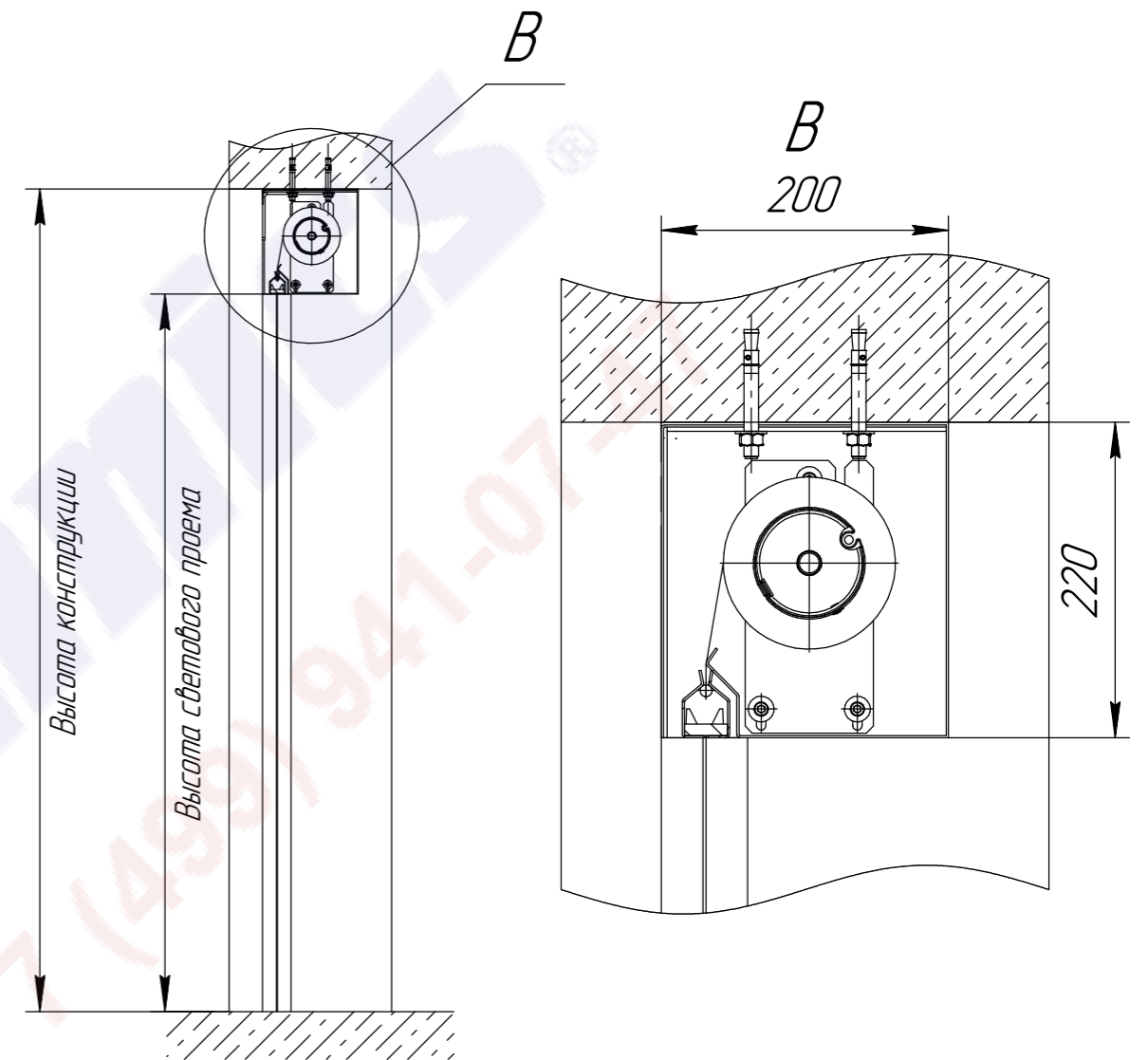
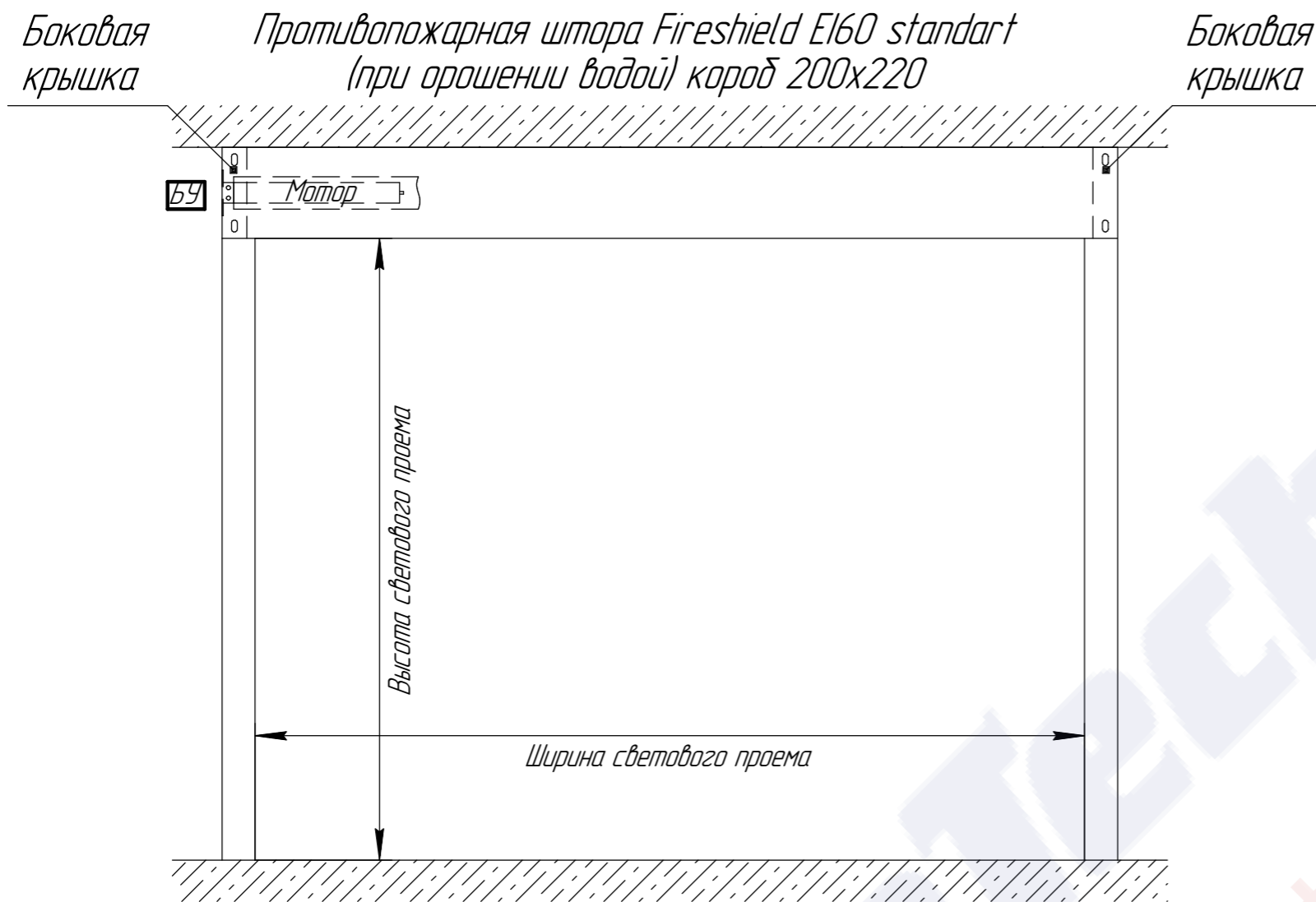
**Б** К месту расположения блока управления подвести:

1. Питание 220В (мощность двигателя 300 Вт);
2. "Сухой контакт" нормально замкнутый (беспотенциальный).



**FireTechnics.**

ООО "Сатурн"; email: info@fire-tec.ru  
Тел: +7 (499) 941-07-47, сайт: www.fire-tec.ru



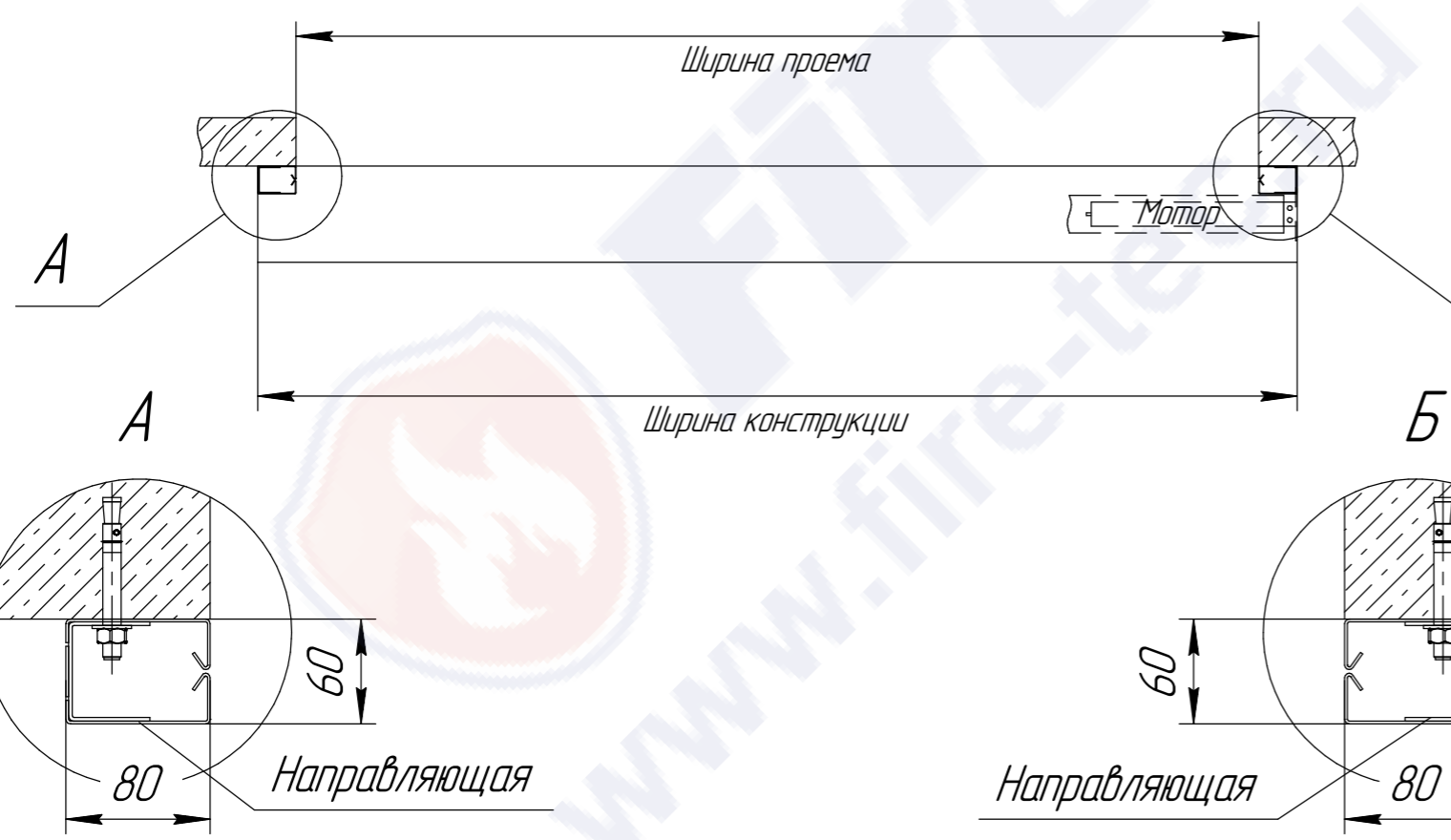
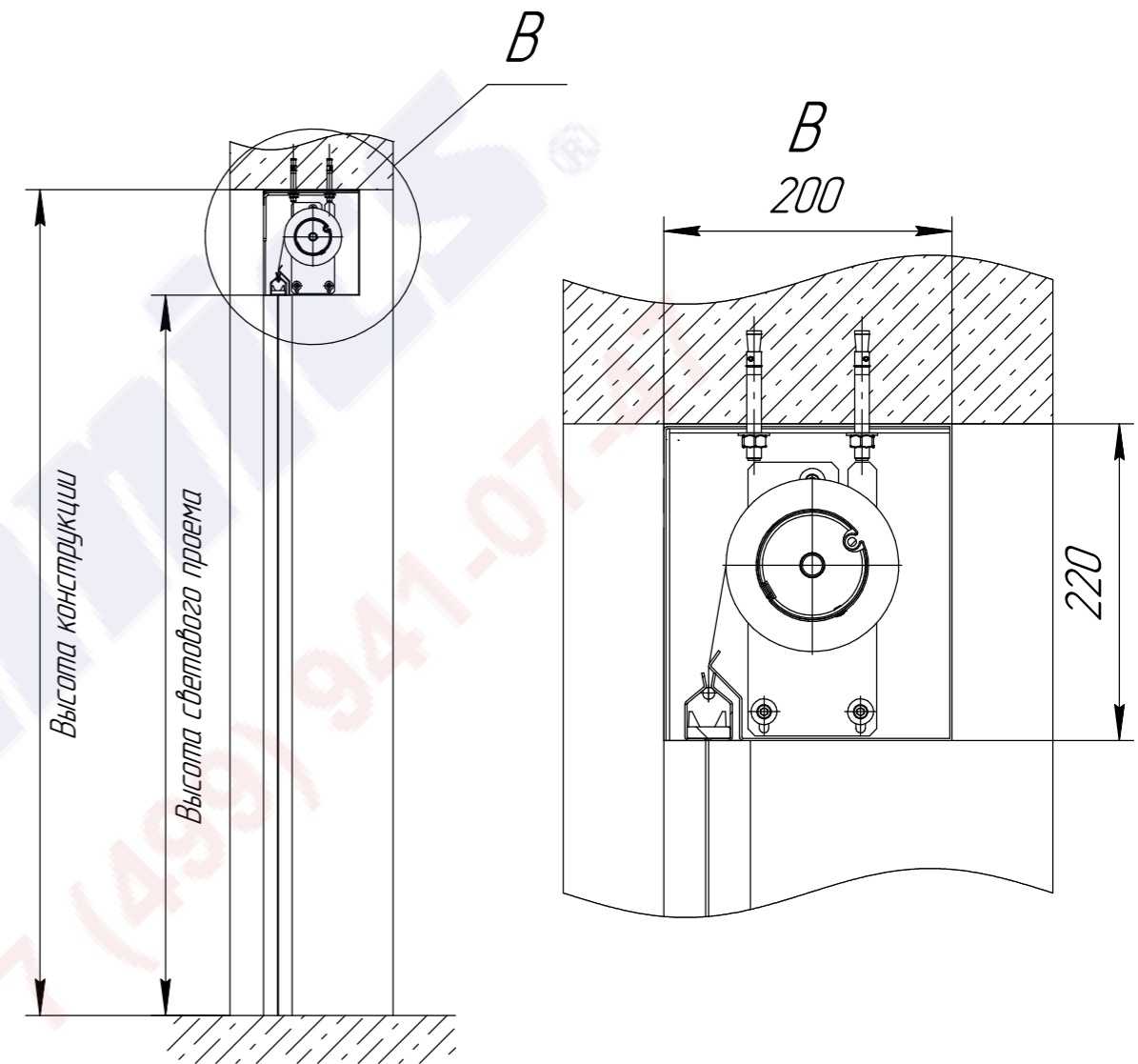
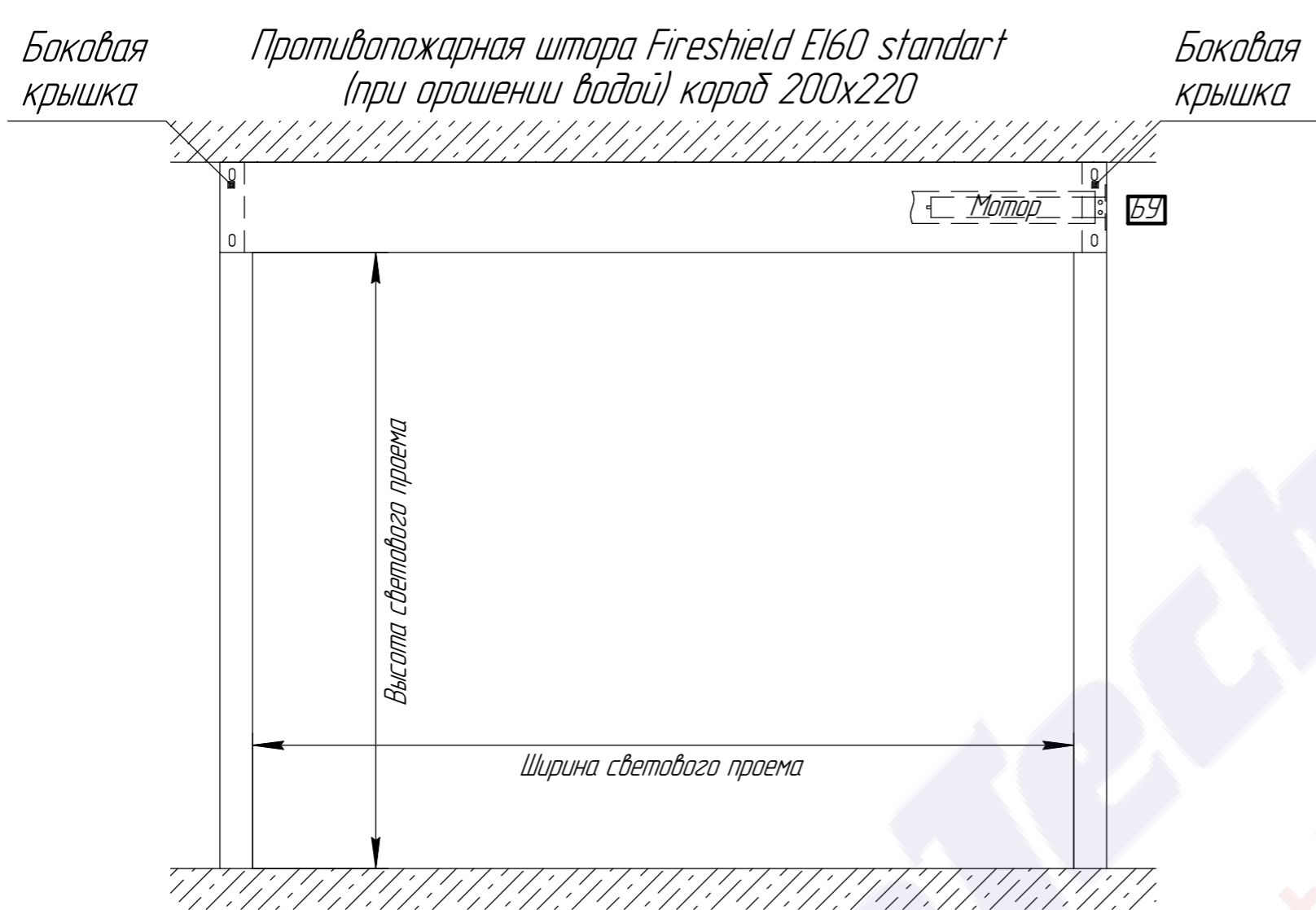
Вес шторы приходится на две боковые крышки, расположенные слева и справа. Для конструкций шире 3-х метров предусматривается установка дополнительных кронштейнов для обеспечения жесткости короба. Вес погонного метра короба составляет 30 кг, вес погонного метра направляющих шин 5 кг.

- Б К месту расположения блока управления подвести:
1. Питание 220В (мощность двигателя 300 Вт);
  2. "Сухой контакт" нормально замкнутый (беспотенциальный).



**FireTechnics.**

000 "Сатурн"; email: info@fire-tec.ru  
Тел: +7 (499) 941-07-47, сайт: www.fire-tec.ru



Вес шторы приходится на две боковые крышки, расположенные слева и справа. Для конструкций шире 3-х метров предусматривается установка дополнительных кронштейнов для обеспечения жесткости короба. Вес погонного метра короба составляет 30 кг, вес погонного метра направляющих шин 5 кг.

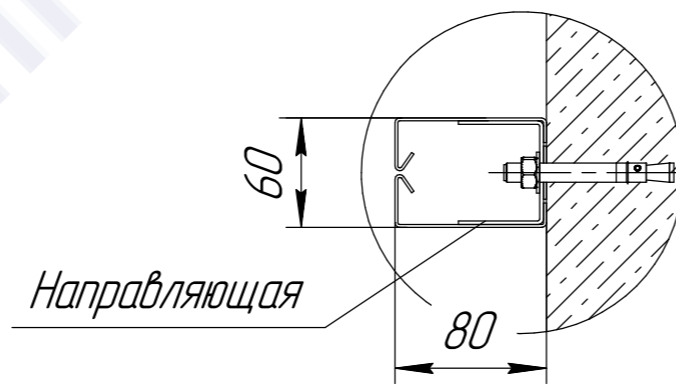
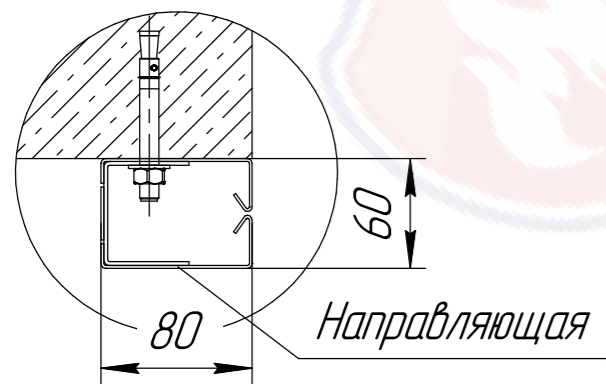
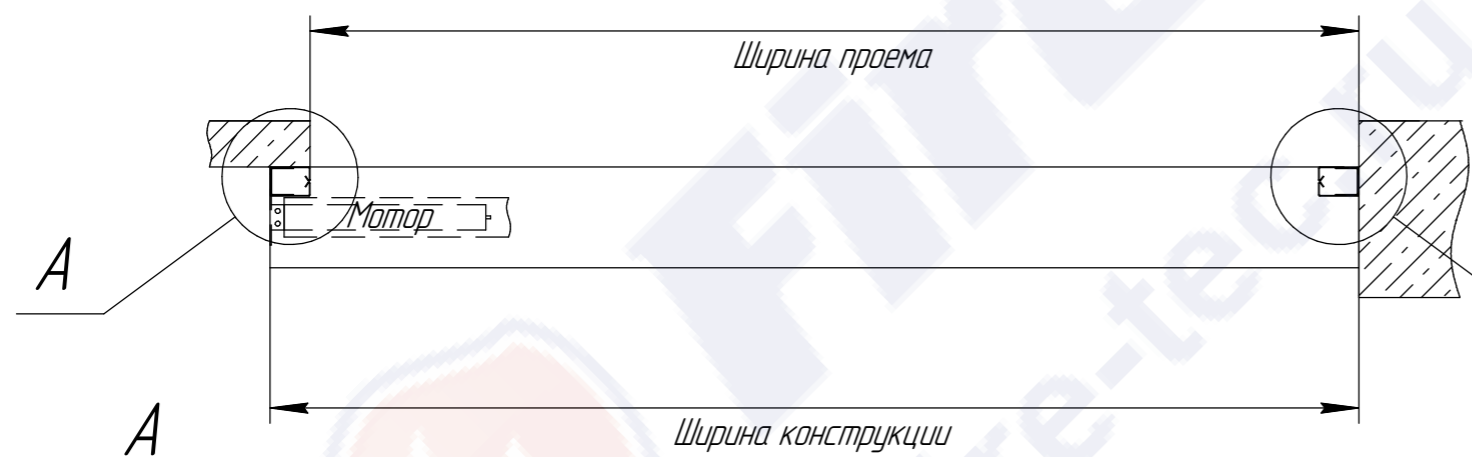
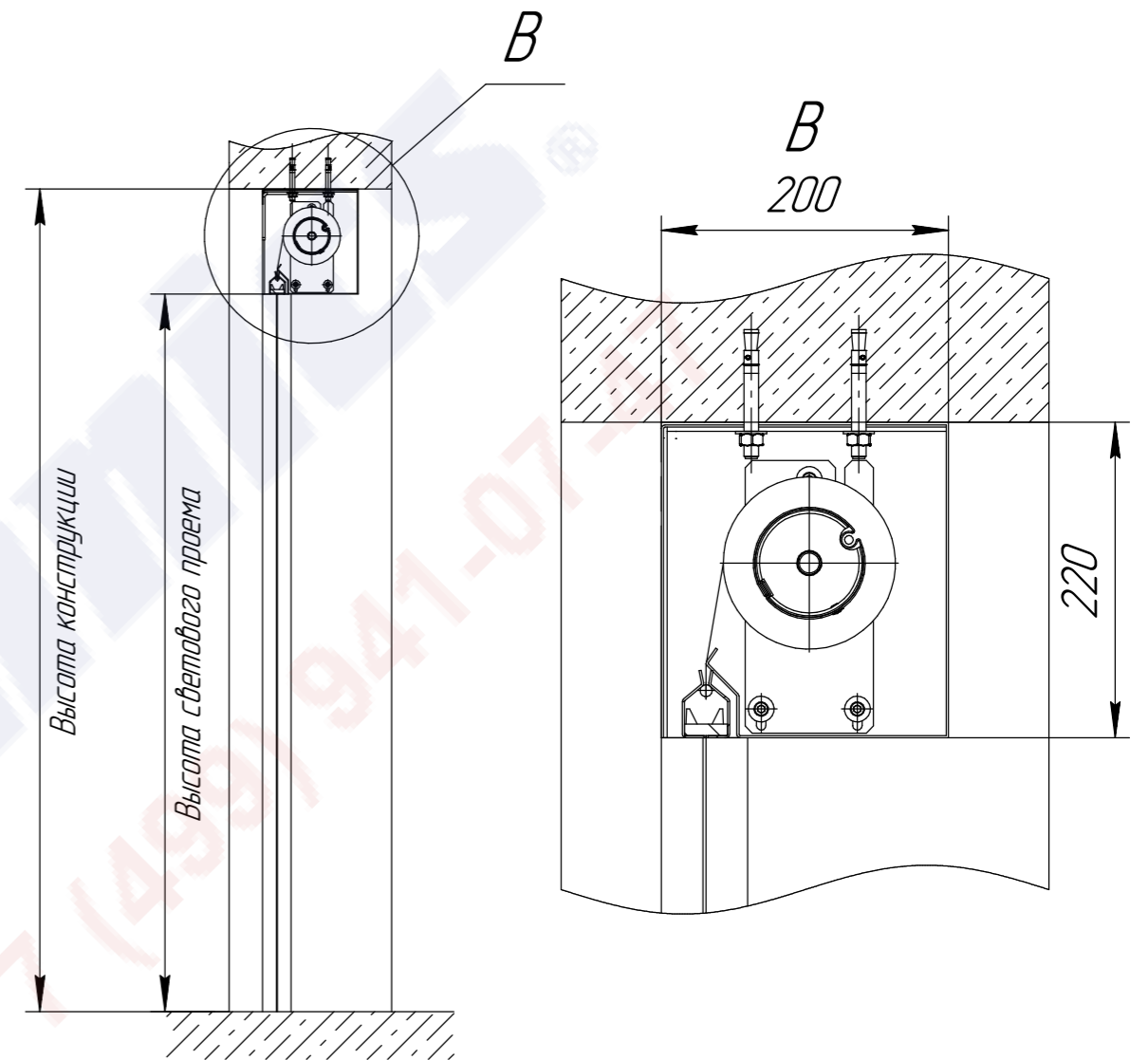
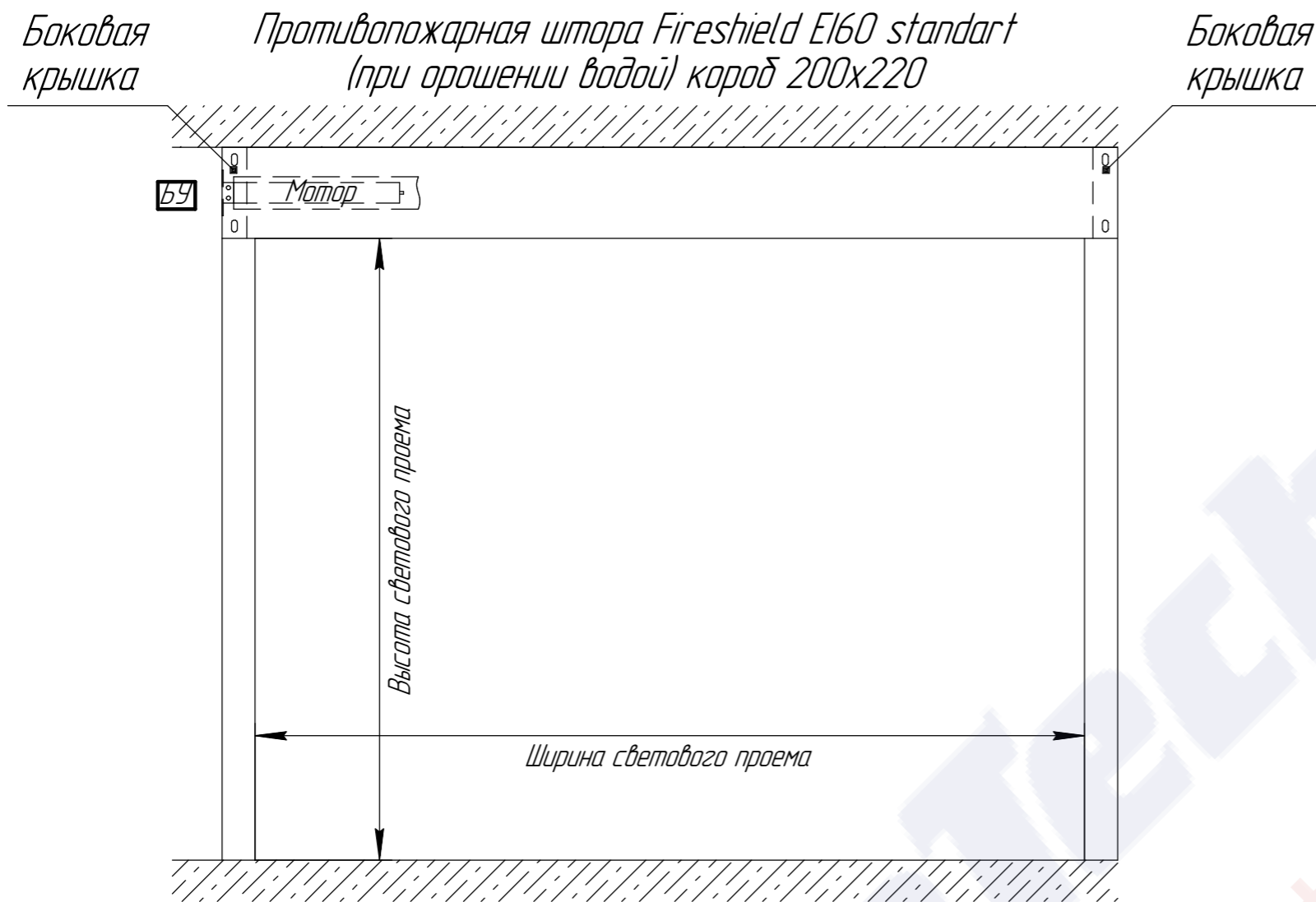
**Б** К месту расположения блока управления подвести:

1. Питание 220В (мощность двигателя 300 Вт);
2. "Сухой контакт" нормально замкнутый (беспотенциальный).



**FireTechnics.**

ООО "Сатурн"; email: info@fire-tec.ru  
Тел: +7 (499) 941-07-47, сайт: www.fire-tec.ru



Вес шторы приходится на две боковые крышки, расположенные слева и справа. Для конструкций шире 3-х метров предусматривается установка дополнительных кронштейнов для обеспечения жесткости короба. Вес погонного метра короба составляет 30 кг, вес погонного метра направляющих шин 5 кг.

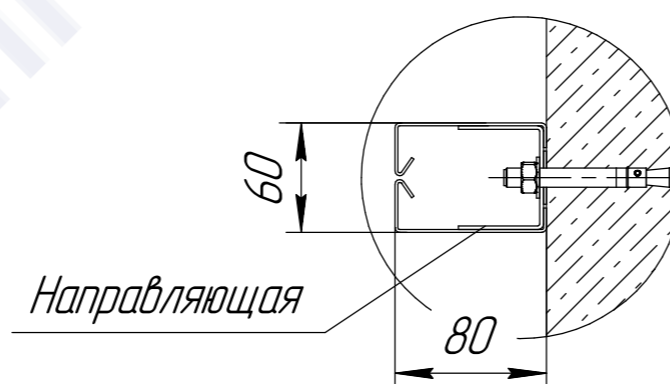
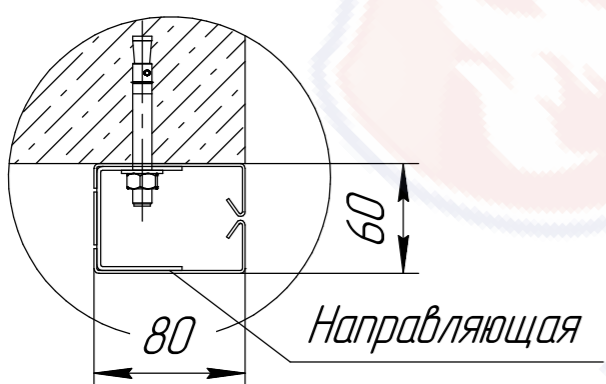
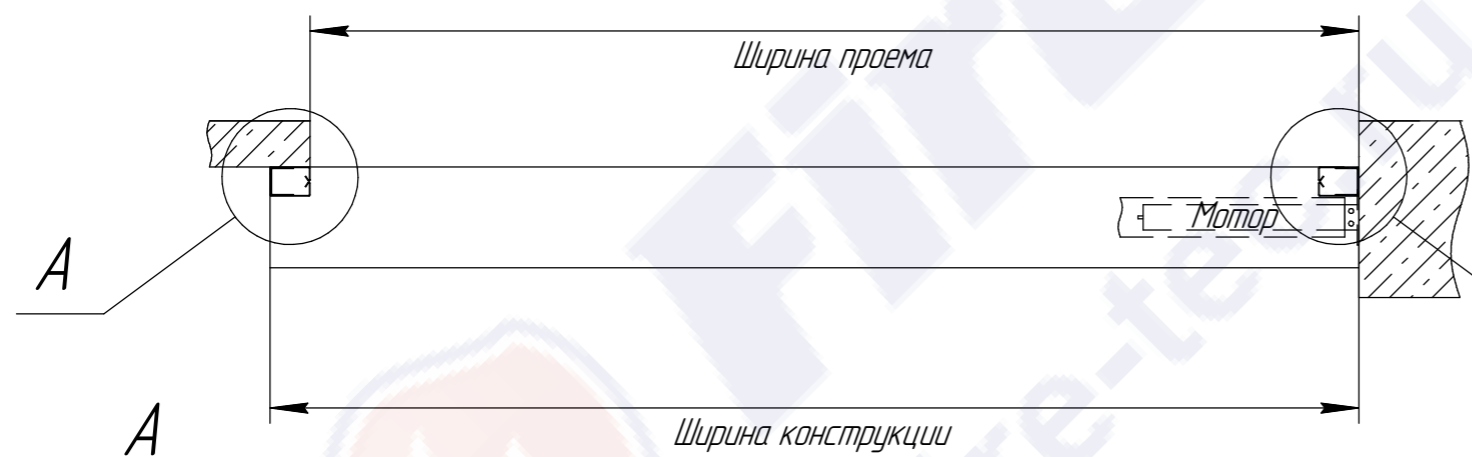
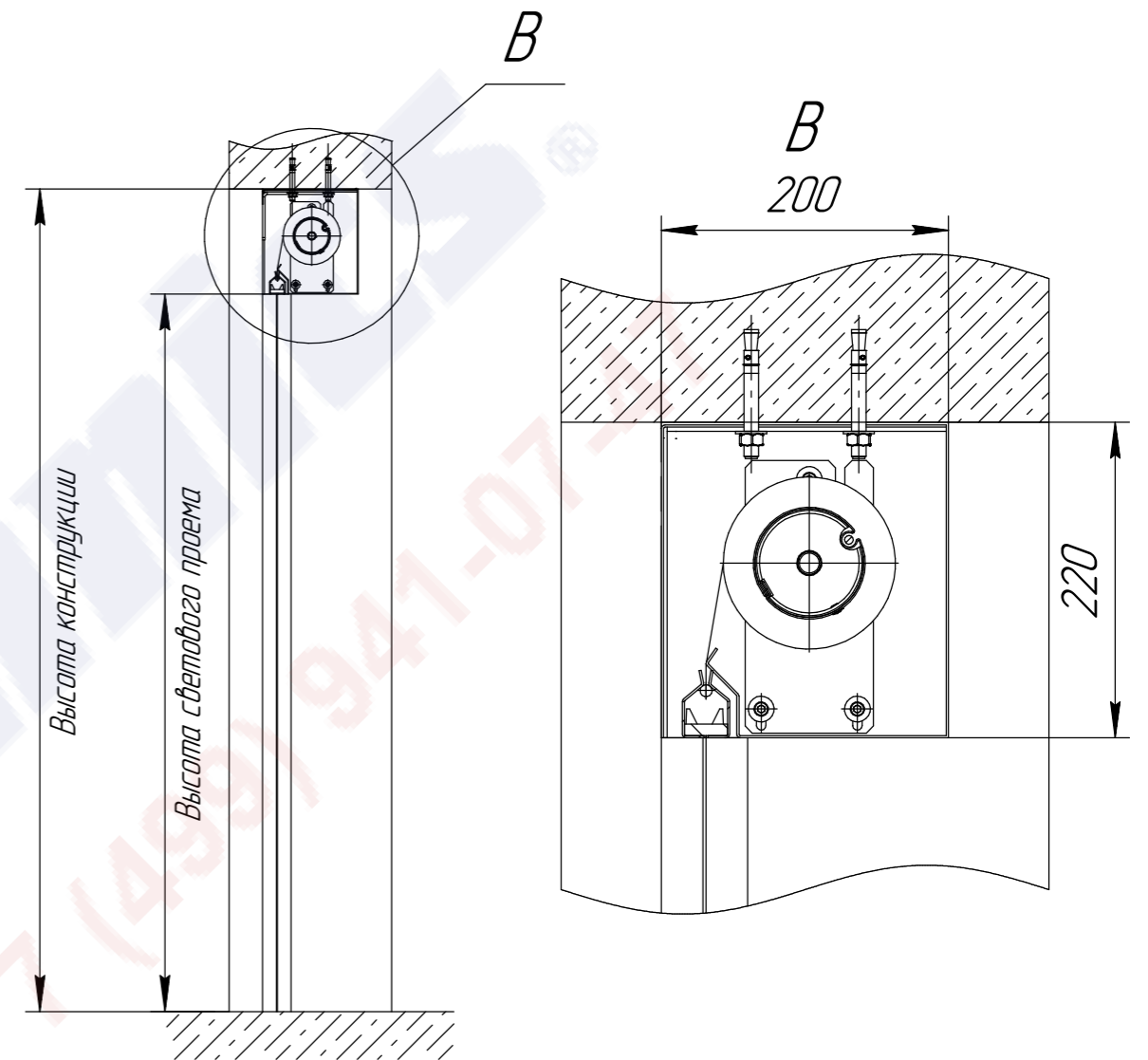
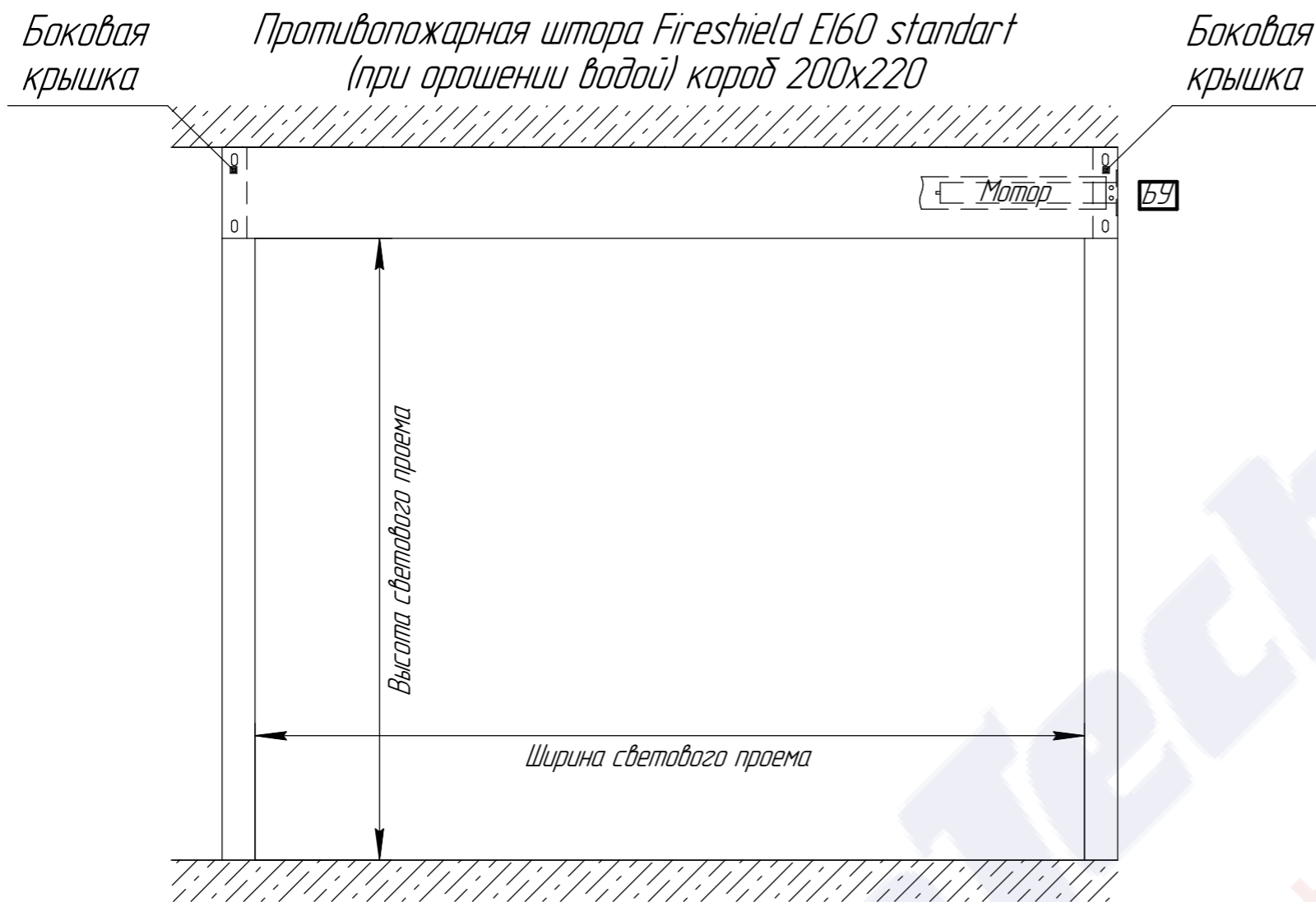
**Б** К месту расположения блока управления подвести:

1. Питание 220В (мощность двигателя 300 Вт);
2. "Сухой контакт" нормально замкнутый (беспотенциальный).



**FireTechnics**

ООО "Сатурн"; email: info@fire-tec.ru  
Тел: +7 (499) 941-07-47, сайт: www.fire-tec.ru



Вес шторы приходится на две боковые крышки, расположенные слева и справа. Для конструкций шире 3-х метров предусматривается установка дополнительных кронштейнов для обеспечения жесткости короба. Вес погонного метра короба составляет 30 кг, вес погонного метра направляющих шин 5 кг.

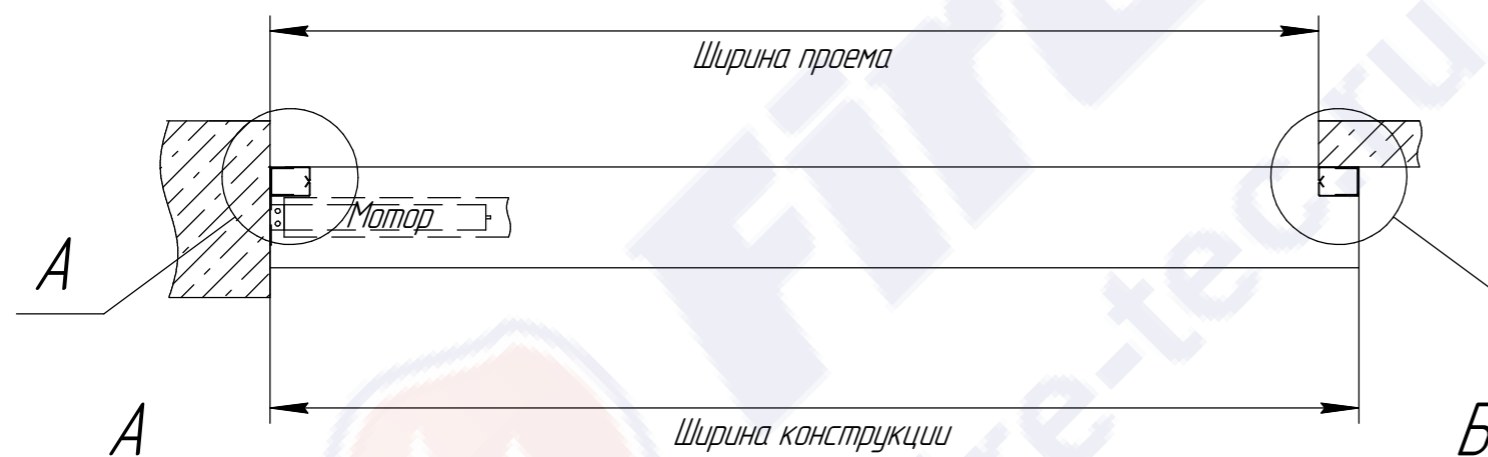
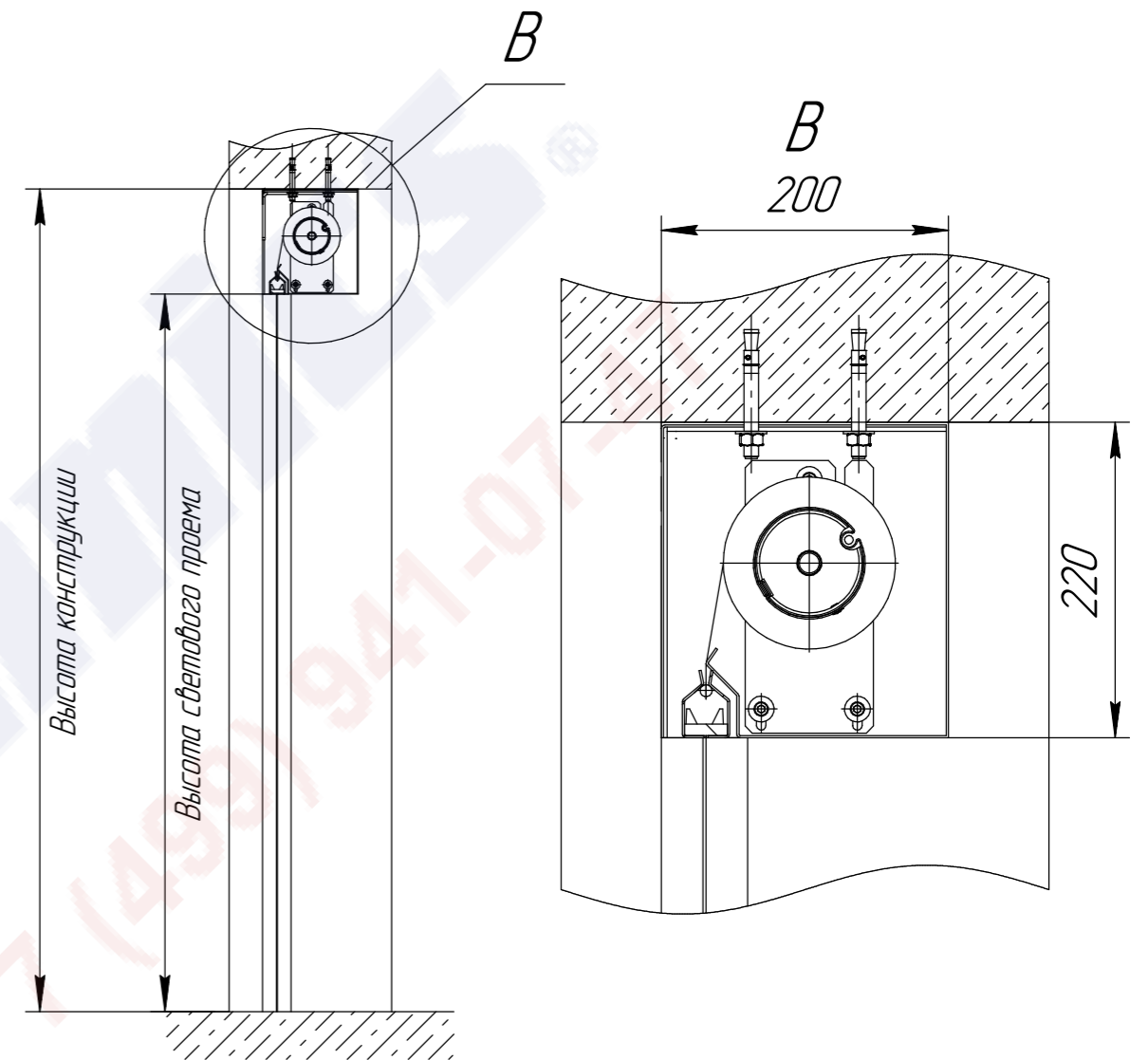
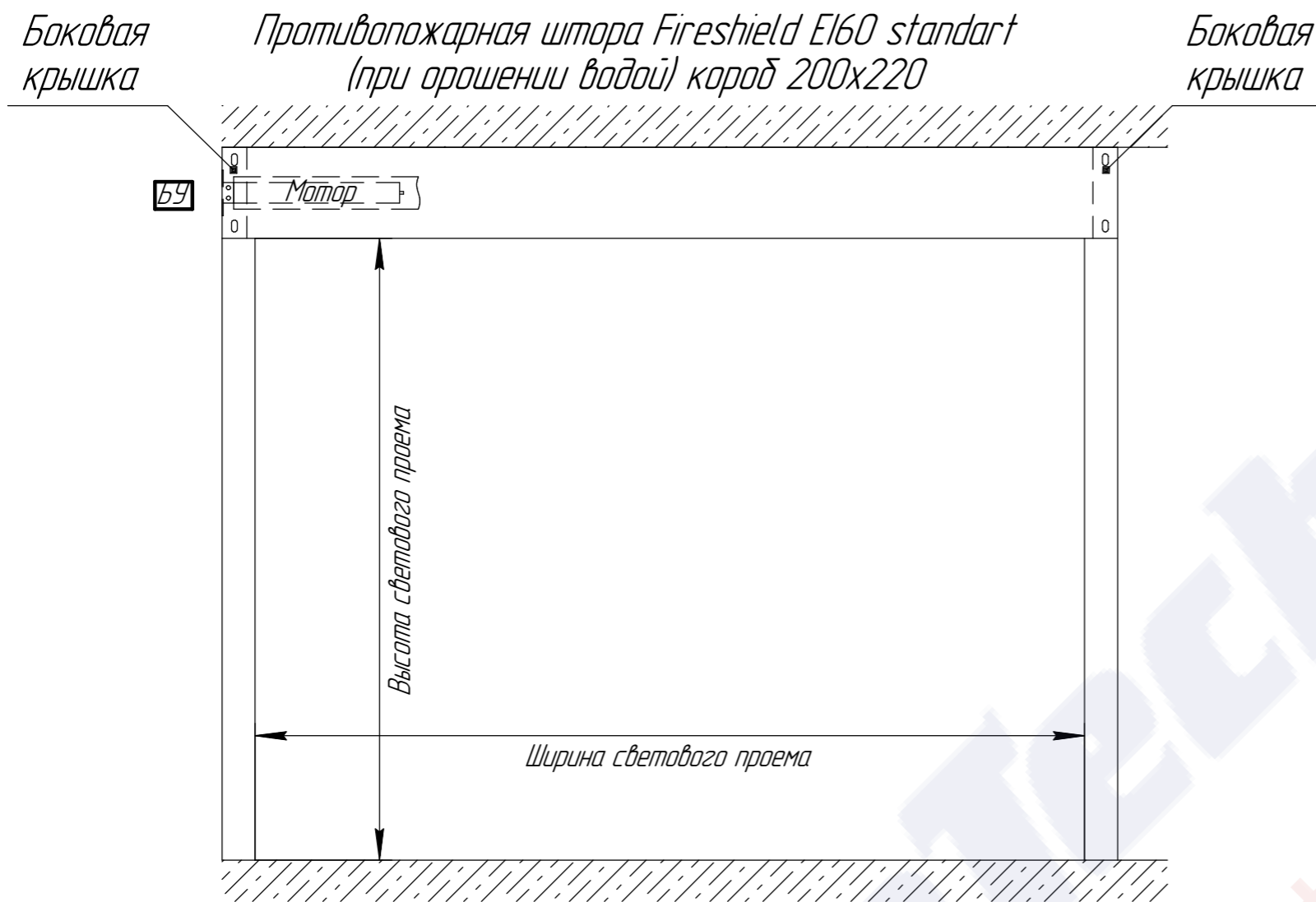
Б К месту расположения блока управления подвести:

1. Питание 220В (мощность двигателя 300 Вт);
2. "Сухой контакт" нормально замкнутый (беспотенциальный).



**FireTechnics.**

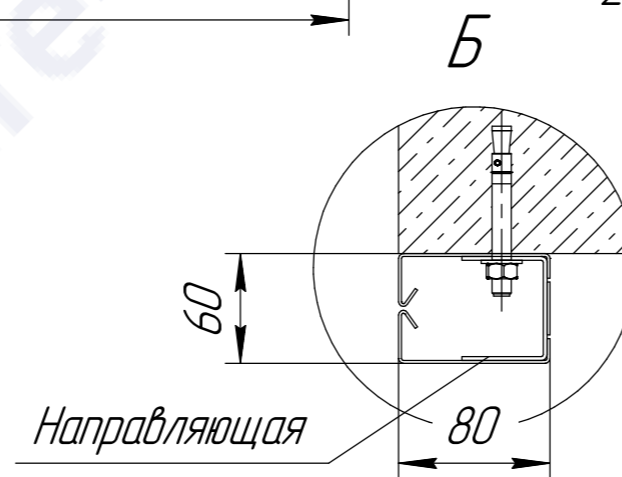
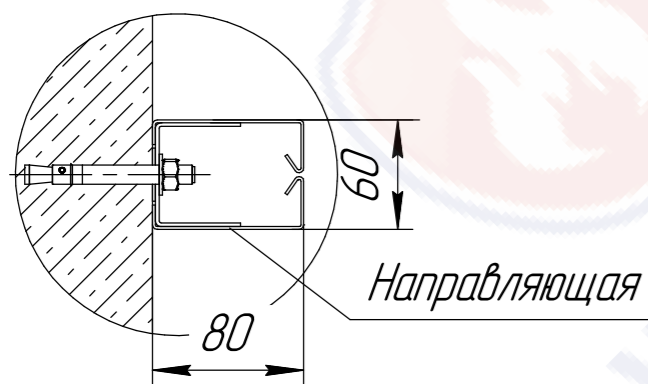
000 "Сатурн"; email: info@fire-tec.ru  
Тел: +7 (499) 941-07-47, сайт: www.fire-tec.ru



Вес шторы приходится на две боковые крышки, расположенные слева и справа. Для конструкций шире 3-х метров предусматривается установка дополнительных кронштейнов для обеспечения жесткости короба. Вес погонного метра короба составляет 30 кг, вес погонного метра направляющих шин 5 кг.

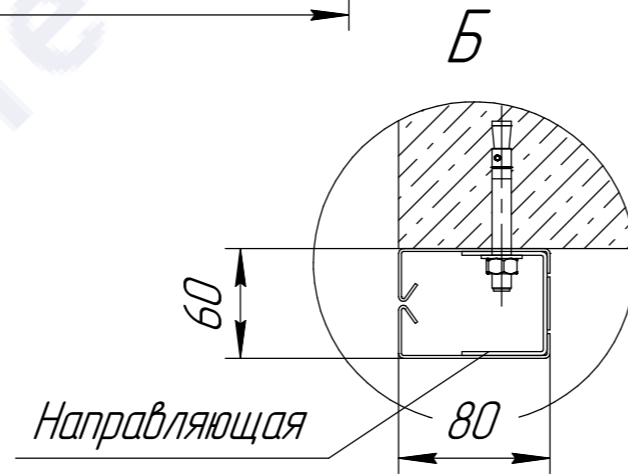
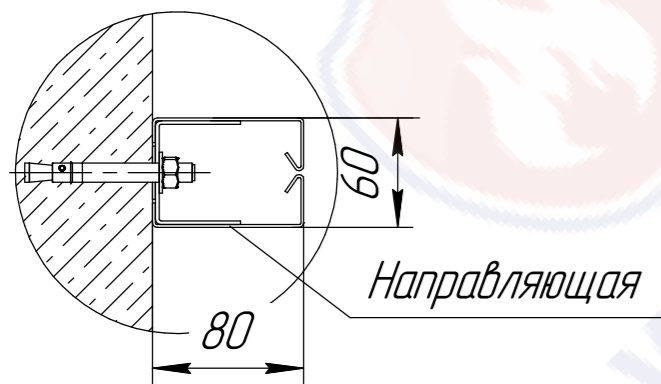
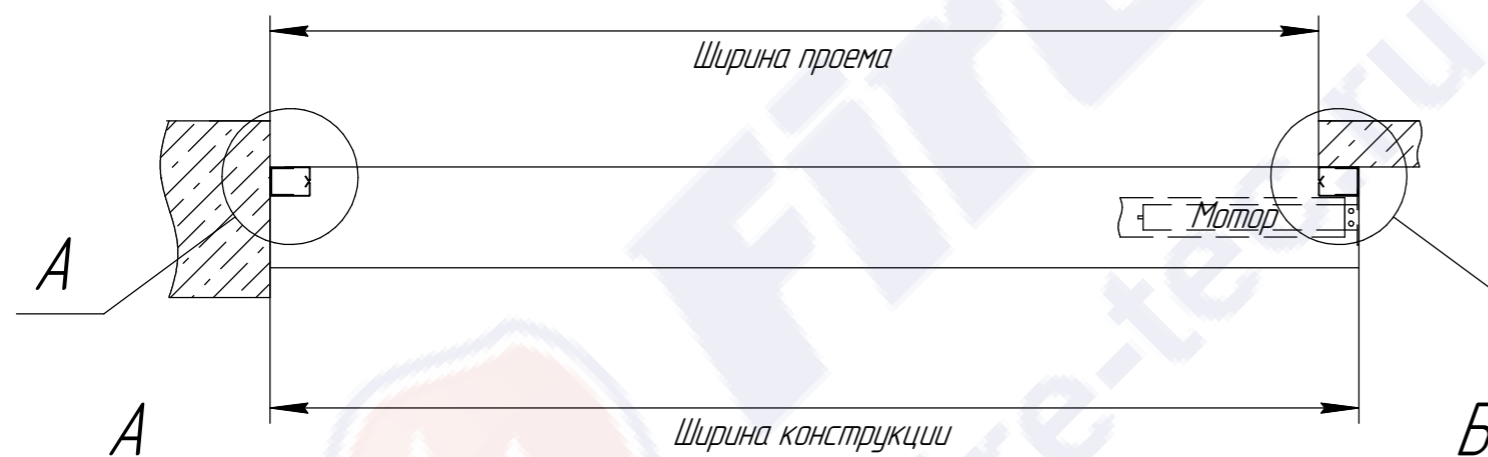
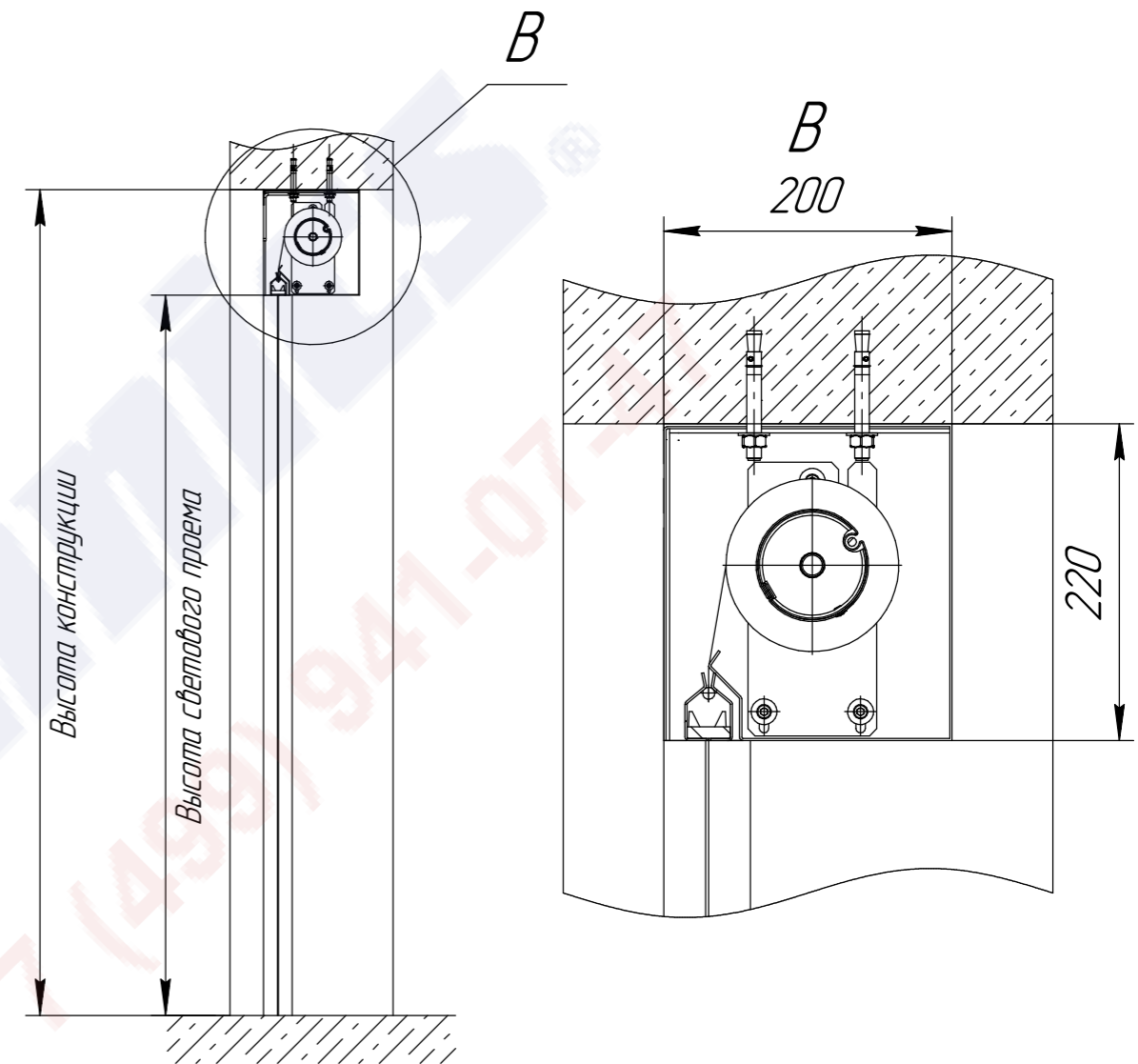
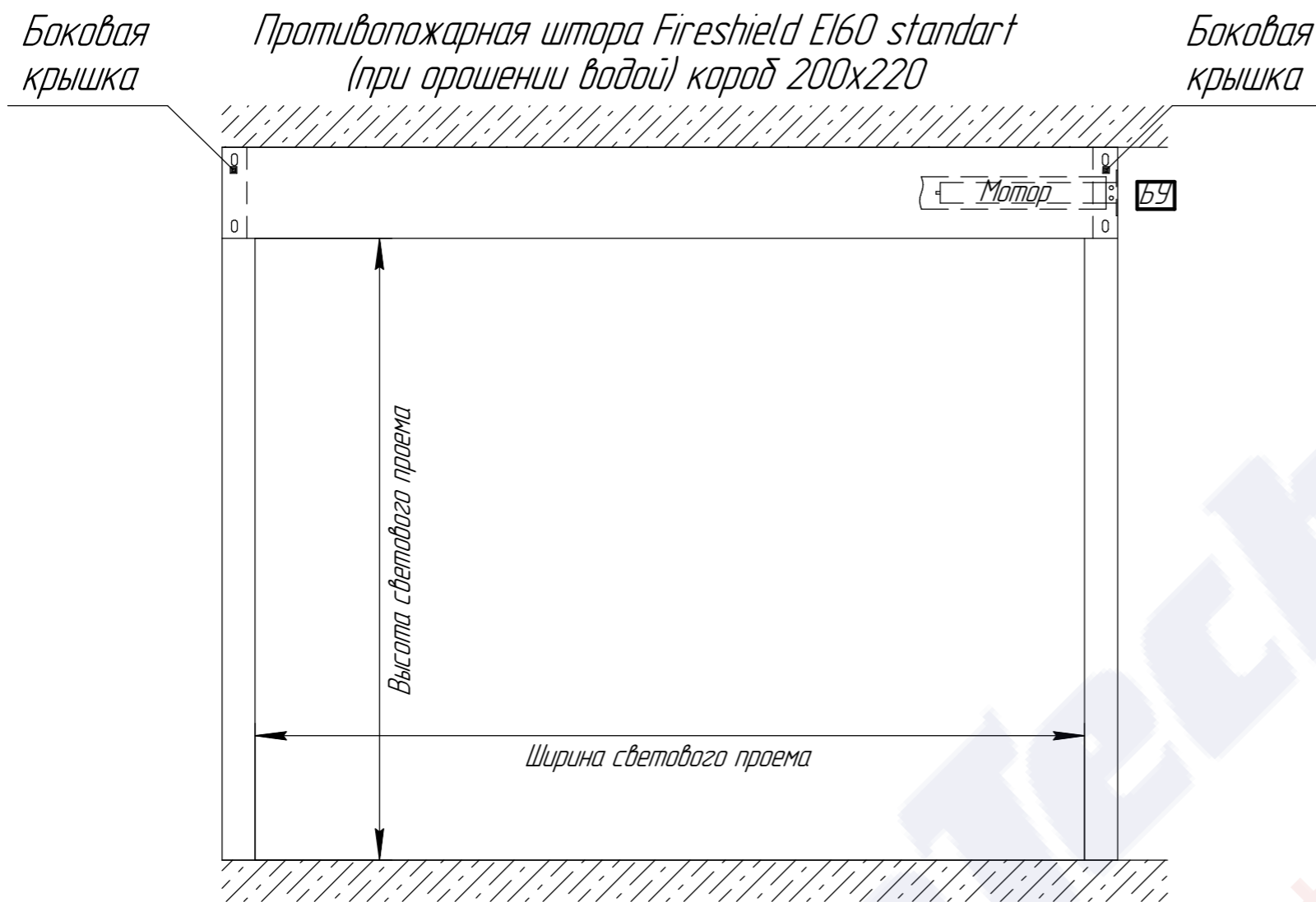
**Б** К месту расположения блока управления подвести:

1. Питание 220В (мощность двигателя 300 Вт);
2. "Сухой контакт" нормально замкнутый (беспотенциальный).



**FireTechnics.**

ООО "Сатурн"; email: info@fire-tec.ru  
Тел: +7 (499) 941-07-47, сайт: www.fire-tec.ru



Вес шторы приходится на две боковые крышки, расположенные слева и справа. Для конструкций шире 3-х метров предусматривается установка дополнительных кронштейнов для обеспечения жесткости короба. Вес погонного метра короба составляет 30 кг, вес погонного метра направляющих шин 5 кг.

**Б** К месту расположения блока управления подвести:

1. Питание 220В (мощность двигателя 300 Вт);
2. "Сухой контакт" нормально замкнутый (беспотенциальный).



**FireTechnics.**

ООО "Сатурн"; email: info@fire-tec.ru  
Тел: +7 (499) 941-07-47, сайт: www.fire-tec.ru